

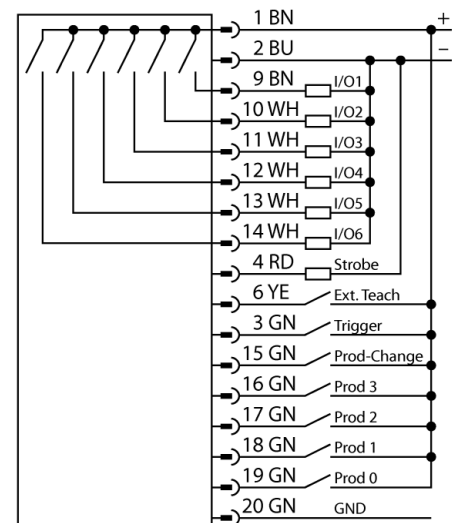
**Bildverarbeitung**  
**Kamera mit integrierter Auswertung**  
**P4E1.3I**



- **Kanten- und Objekterkennungsfunktionen zur Bestimmung von Höhe, Breite, Positionierung und Kanten**
- **Hochgeschwindigkeitsanalyse für mehr als 10.000 Teile pro Minute**
- **2/3" CMOS, 1280x1024 Pixel**
- **256 Grauwerte**
- **Einteilige Ausführung mit Kamera und integriertem Controller**
- **Objektivanschluss in Längsachse des Gehäuses**
- **Schutzart IP20**
- **Objektiv ist separat erhältlich**
- **Betriebsspannung: 10...30 VDC über M12x1, 12-polig**
- **Externer Triggereingang**
- **Externer Blitz-Ausgang, M8x1, 3-polig**
- **Schnittstelle zu EtherNet/IP und Modbus TCP über RJ45**
- **RS232 Datenkommunikation**
- **Koaxiale BNC-Video Anschlussleitung**

<b>Typenbezeichnung</b>	P4E1.3I
Ident-Nr.	3074154
<b>Bauform</b>	Inline, P4
Abmessungen	136.1 x 66.8 x 34.3 mm
Gehäusewerkstoff	Aluminium
Anschluss	Steckverbinder, M12 x 1, 12-Draht
Schutzart	IP20
Umgebungstemperatur	0...+50°C
<b>Betriebsbereitschaftsanzeige</b>	LED, grün
Schaltzustandsanzeige	LED, grün
Fehlermeldung	LED rot
<b>Betriebsspannung</b>	10... 30 VDC
DC Bemessungsbetriebsstrom	≤ 550 mA
Schaltelementfunktion	Schließer, PNP/NPN
Ausgangsstrom	≥ 150 mA
<b>Betriebsart</b>	Edge
Auflösung	1280 x 1024 Pixel

**Anschlussbild**



**Funktionsprinzip**

Das Kamerasystem PresencePLUS P4 besteht aus einer Kamera mit integrierter Auswerteeinheit. Objektiv, Beleuchtung und Verbindungskabel sind separat auszuwählen. Die lizenzfreie Software und Firmware Updates stehen kostenlos zum Download bereit unter: [www.bannerengineering.com](http://www.bannerengineering.com)

**Bildverarbeitung**  
**Kamera mit integrierter Auswertung**  
**P4E1.3I**

**TURCK**

Industrielle  
Automation

**Anschlusszubehör**

Typ	Ident-Nr.		Maßbild
P4C06	3073491	Spannungsversorgung, Kupplung M12x1, 12-polig, 1.83m	
BNC06	3067458	Koaxial BNC Anschlussleitung, 1.83m	
STP07	3069985	RJ45 Ethernet Datenleitung, 2.13m	