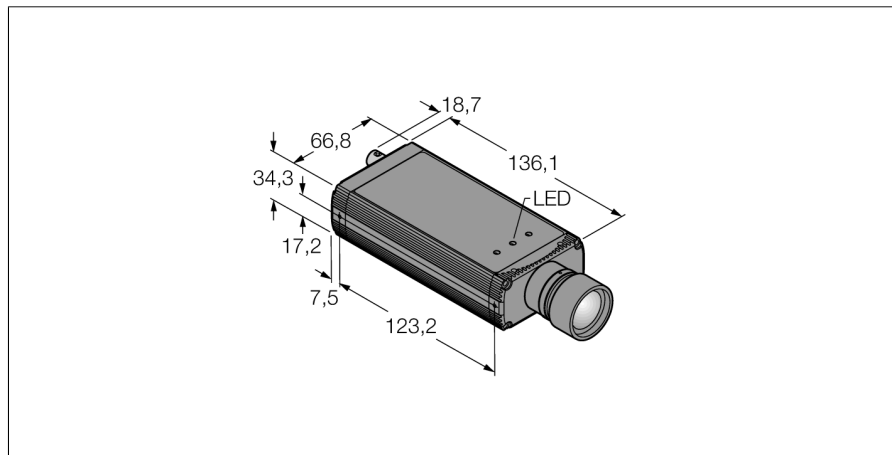


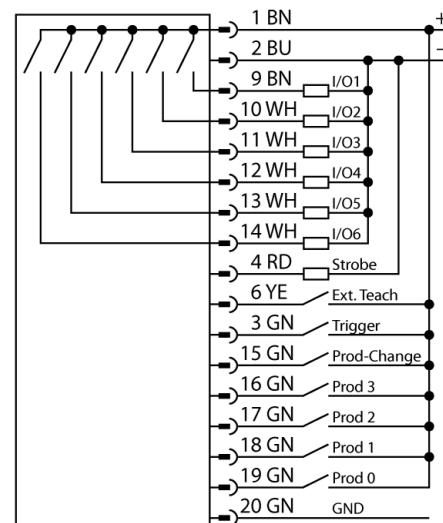
**Sisteme de inspecție**  
**Camera cu analiză integrată**  
**P4E1.3I**



- Funcții de detecție a marginii și a obiectului pentru determinarea înălțimii, a poziției și a marginilor.
- Inspecție cu viteză mare a peste 10.000 piese pe minut.
- 2/3" CMOS, 752x480 pixeli
- Scară de 256 tonuri de gri
- Design compact cu cameră și controler integrat
- Conexiunea lentilelor pe axa longitudinală a carcasei
- Grad de protecție IP20
- Lentilele se comandă separat
- Tensiune de alimentare: 10...30 Vcc via M12 x 1 tată, 12-poli
- Intrare trigger extern
- Ieșire pentru strobe extern, M8x1, 3-poli
- Interfață EtherNet/IP și Modbus TCP via RJ45
- Comunicație de date RS232
- Conexiune video cu cablu coaxial BNC

<b>Descriere tip</b>	P4E1.3I
Număr identificare	3074154
<b>Design</b>	inline, P4
Dimensiuni	136.1 x 66.8 x 34.3mm
Materialul carcasei	Aluminiu
Conectare	Conector, M12 x 1, 12-fire
Grad de protecție	IP20
Temperatura mediului	0...+50°C
<b>Indicator alimentare</b>	LED, verde
Indicare stare	LED verde
Indicare eroare	LED roșu
<b>Tensiune de alimentare</b>	10...30Vcc
Curent nominal de alimentare în c.c.	≤ 550 mA
Funcție de element de comutare	normal deschis, PNP/NPN
Curent de ieșire	≥ 150 mA
<b>Mod de operare</b>	EDGE
Auflösung	1280 x 1024 Pixel

**Diagramă de conexiuni**



**Principiu de funcționare**

Sistemul cameră PresencePLUS P4 este compus din cameră și unitatea de procesare integrată. Lentilele, sursa de lumină și cablul de conexiune trebuie comandate separat. Versiunile la zi ale programelor de utilizare și firmware-lui pot fi descărcate de la: [www.bannerengineering.com](http://www.bannerengineering.com)

**Sisteme de inspecție**  
**Camera cu analiză integrată**  
**P4E1.3I**

**TURCK**

Industrial  
Automation

**Accesorii conectare**

Tip	Număr identificare		Desen cu dimensiuni
P4C06	3073491	Sursă de alimentare, M12x1 mamă, 12-poli, 1,83m	
BNC06	3067458	Conexiune cu cablu coaxial BNC, 1,83 m	
STP07	3069985	Cablu de date Ethernet RJ45, 2,13m	