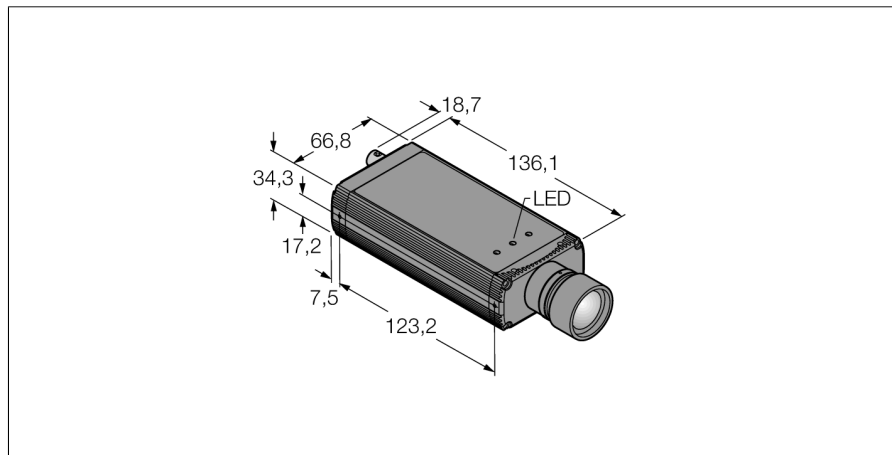


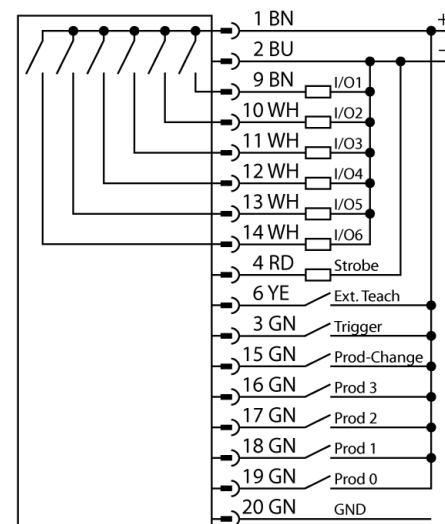
traitement d'images
caméra avec traitement intégré
P4E1.3I



- fonctions de reconnaissance de bords et d'objets pour la détermination de la hauteur, de la largeur, du positionnement et des bords
- analyse haute vitesse pour plus de 10.000 de parties par minute
- 2/3" CMOS, 1280x1024 Pixel
- 256 valeurs de gris
- version en une pièce avec caméra et contrôleur intégré
- raccordement de l'objectif dans l'axe longitudinal du boîtier
- mode de protection IP20
- l'objectif est à commander séparément
- tension de service: 10...30 VDC par M12x1, 12 pôles
- entrée de déclenchement externe
- sortie stroboscopique externe, M8x1, 3 pôles
- interface pour EtherNet/IP et Modbus TCP par RJ45
- communication de données RS232
- câble de raccordement coaxial vidéo BNC

Type	P4E1.3I
No. d'identité	3074154
Format	Inline, P4
Dimensions	136.1 x 66.8 x 34.3 mm
Matériau de boîtier	aluminium
Raccordement	connecteur, M12 x 1, 12 fils
Type de protection	IP20
Température ambiante	0...+50 °C
Visualisation de l'état de service	LED, vert
Indication de l'état de commutation	LEDvert
Signalisation de défaut	LEDrouge
Tension de service	10...30 VDC
Courant de service nominal (DC)	≤ 550 mA
Fonction de l'élément de commutation	contact N.O., PNP/NPN
Courant de sortie	≥ 150 mA
Mode de fonctionnement	Edge
Auflösung	1280 x 1024 Pixel

Schéma de raccordement



Principe de fonctionnement

Le système de caméra PresencePLUS P4 se compose d'une caméra avec une unité de traitement intégrée. L'objectif, l'éclairage et le câble de raccordement sont à choisir séparément. Le logiciel exempt de logiciel et les mises à jour de micrologiciel peuvent être téléchargés gratuitement par www.bannerengineering.com

Accessoires de raccordement

Type	No. d'identi- té		Dimensions
P4C06	3073491	alimentation en tension, connecteur femelle M12x1, 12 pôles, 1.83m	
BNC06	3067458	câble de raccordement coaxial BNC, 1.83m	
STP07	3069985	ligne de données RJ45 Ethernet, 2.13m	