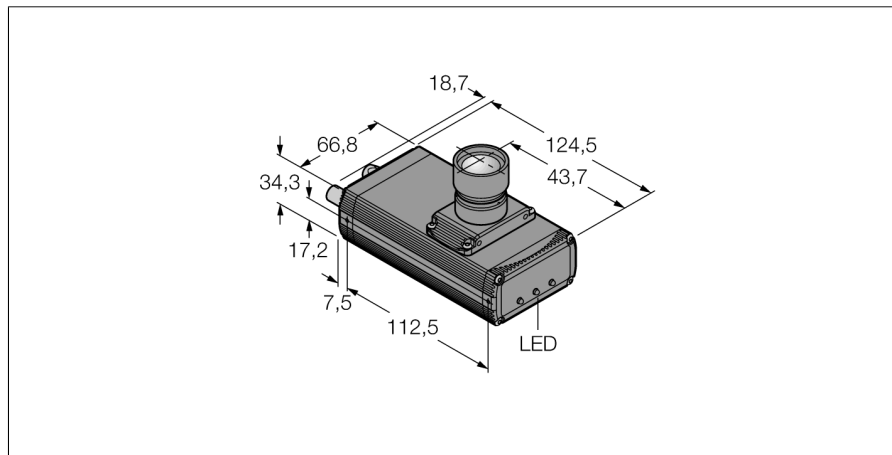


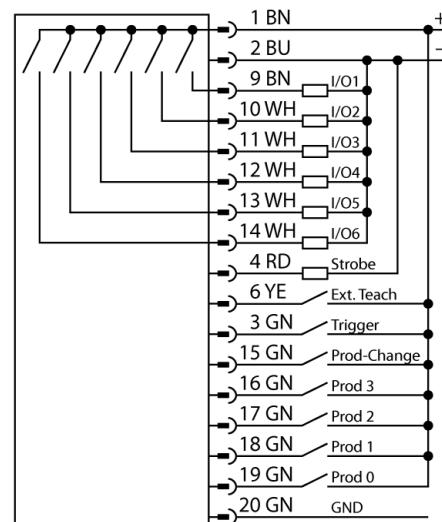
Sisteme de inspecție
Camera cu analiză integrată
P4GR



- Funcție de poziționare pentru verificare, localizare și unghi de înclinare a unei mostre (360 °)
- 1/5" CMOS, 128x100 pixeli
- Scară de 256 tonuri de gri
- Design compact cu cameră și controler integrat
- Conexiunea lentilelor se face vertical pe axa longitudinală a carcasei
- Grad de protecție IP20
- Lentilele se comandă separat
- Tensiune de alimentare: 10...30 Vcc via M12 x 1 tată, 12-poli
- Intrare trigger extern
- Ieșire pentru strobe extern, M8x1, 3-poli
- Interfață EtherNet/IP și Modbus TCP via RJ45
- Comunicație de date RS232
- Conexiune video cu cablu coaxial BNC

| | |
|--------------------------------------|----------------------------|
| Descriere tip | P4GR |
| Număr identificare | 3073392 |
| Design | Dreptunghiular, P4 |
| Dimensiuni | 124.5 x 66.8 x 34.3mm |
| Materialul carcasei | Aluminiu |
| Conectare | Conector, M12 x 1, 12-fire |
| Grad de protecție | IP20 |
| Temperatura mediului | 0...+50°C |
| Indicator alimentare | LED, verde |
| Indicare stare | LED verde |
| Indicare eroare | LED roșu |
| Tensiune de alimentare | 10...30Vcc |
| Curent nominal de alimentare în c.c. | ≤ 650 mA |
| Funcție de element de comutare | normal deschis, PNP/NPN |
| Curent de ieșire | ≥ 150 mA |
| Mod de operare | GEO |
| Auflösung | 128 x 100 Pixel |

Diagramă de conexiuni



Principiu de funcționare

Sistemul cameră PresencePLUS P4 este compus din cameră și unitatea de procesare integrată. Lentilele, sursa de lumină și cablul de conexiune trebuie comandate separat. Versiunile la zi ale programelor de utilizare și firmware-ului pot fi descărcate de la: www.bannerengineering.com

Sisteme de inspecție
Camera cu analiză integrată
P4GR

TURCK

Industrial
Automation

Accesorii conectare

| Tip | Număr identificare | | Desen cu dimensiuni |
|-------|-----------------------|---|---------------------|
| P4C06 | 3073491 | Sursă de alimentare, M12x1 mamă, 12-poli, 1,83m | |
| BNC06 | 3067458 | Conexiune cu cablu coaxial BNC, 1,83 m | |
| STP07 | 3069985 | Cablu de date Ethernet RJ45, 2,13m | |