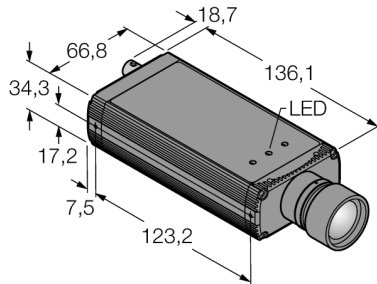


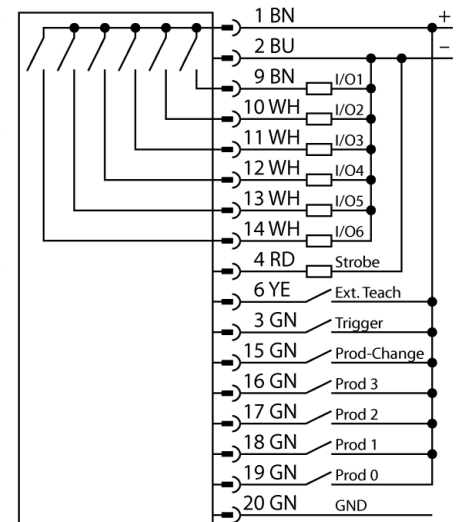
Bildverarbeitung
Kamera mit integrierter Auswertung
P4GI



- Positionierungsfunktion zur Anwesenheitskontrolle, Ortsbestimmung und Verkippung eines Musters (360°)
- 1/5" CMOS, 128x100 Pixel
- 256 Grauwerte
- Einteilige Ausführung mit Kamera und integriertem Controller
- Objektivanschluss in Längsachse des Gehäuses
- Schutzart IP20
- Objektiv ist separat erhältlich
- Betriebsspannung: 10...30 VDC über M12x1, 12-polig
- Externer Triggereingang
- Externer Blitz-Ausgang, M8x1, 3-polig
- Schnittstelle zu EtherNet/IP und Modbus TCP über RJ45
- RS232 Datenkommunikation
- Koaxiale BNC-Video Anschlussleitung

| | |
|-------------------------------------|-----------------------------------|
| Typenbezeichnung | P4GI |
| Ident-Nr. | 3073393 |
| Bauform | Inline, P4 |
| Abmessungen | 136.1 x 66.8 x 34.3 mm |
| Gehäusewerkstoff | Aluminium |
| Anschluss | Steckverbinder, M12 x 1, 12-Draht |
| Schutzart | IP20 |
| Umgebungstemperatur | 0...+50°C |
| Betriebsbereitschaftsanzeige | LED, grün |
| Schaltzustandsanzeige | LED, grün |
| Fehlermeldung | LED rot |
| Betriebsspannung | 10... 30 VDC |
| DC Bemessungsbetriebsstrom | ≤ 650 mA |
| Schaltelementfunktion | Schließer, PNP/NPN |
| Ausgangsstrom | ≥ 150 mA |
| Betriebsart | Geo |
| Auflösung | 128 x 100 Pixel |

Anschlussbild



Funktionsprinzip

Das Kamerasystem PresencePLUS P4 besteht aus einer Kamera mit integrierter Auswerteeinheit. Objektiv, Beleuchtung und Verbindungskabel sind separat auszuwählen. Die lizenzfreie Software und Firmware Updates stehen kostenlos zum Download bereit unter: www.bannerengineering.com

Bildverarbeitung
Kamera mit integrierter Auswertung
P4GI

TURCK

Industrielle
Automation

Anschlusszubehör

| Typ | Ident-Nr. | | Maßbild |
|-------|-----------|--|---------|
| P4C06 | 3073491 | Spannungsversorgung, Kupplung M12x1, 12-polig, 1.83m | |
| BNC06 | 3067458 | Koaxial BNC Anschlussleitung, 1.83m | |
| STP07 | 3069985 | RJ45 Ethernet Datenleitung, 2.13m | |