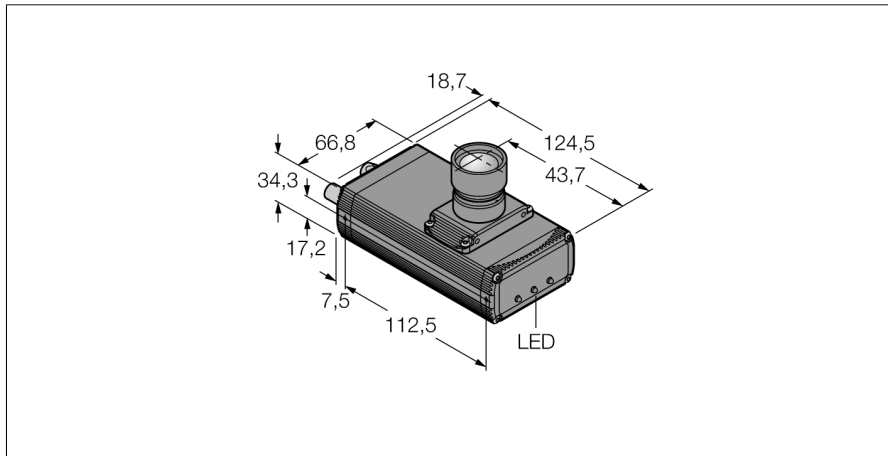


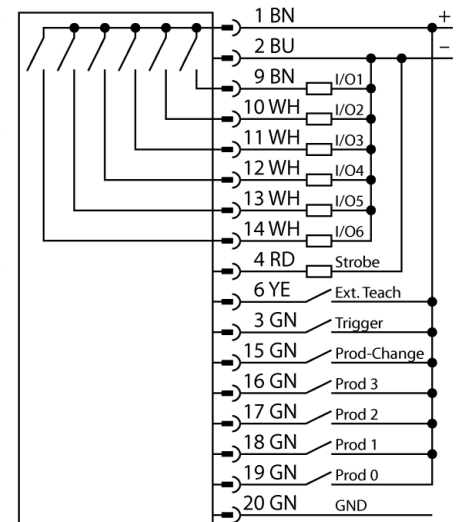
beeldverwerking
camera met geïntegreerde verwerking
P4G1.3R



- positioneringsfunctie voor de aanwezigheidscontrole, plaatsbepaling en kanten van een monster (360°)
- 2/3" CMOS, 1280x1024 Pixel
- 256 grijswaarden
- ééndelige uitvoering met camera en geïntegreerde controller
- lensaansluiting loodrecht t.o.v. lengte-as van de behuizing
- beschermingsgraad IP20
- lens dient apart te worden besteld
- bedrijfsspanning: 10...30 VDC via M12x1, 12-polig
- externe triggeringang
- externe strobe-uitgang, M8x1, 3-polig
- interface voor EtherNet/IP en Modbus TCP via RJ45
- RS232 datacommunicatie
- coaxiale BNC-video aansluitkabel

| | |
|--|--------------------------|
| Type | P4G1.3R |
| Ident no. | 3073609 |
| Bouwvorm | Rechthoekig, P4 |
| Afmetingen | 124.5 x 66.8 x 34.3 mm |
| Materiaal behuizing | aluminium |
| Aansluiting | male, M12 x 1, 12-draads |
| Beschermingsgraad | IP20 |
| Omgevingstemperatuur | 0...+50 °C |
| Weergave operationele status | LED, groen |
| Schakeltoestandsindicatie | LEDgroen |
| Foutmelding | LEDrood |
| Bedrijfsspanning U _e | 10...30 VDC |
| DC nominale bedrijfsstroom | ≤ 550 mA |
| Schakelelementfunctie | N.O.-contact, PNP/NPN |
| Uitgangsstroom | ≥ 150 mA |
| Systeemuitvoering | Geo |
| Auflösung | 1280 x 1024 Pixel |

Aansluitschema



Functieprincipe

Het camerasysteem PresencePLUS P4 bestaat uit een camera met geïntegreerde verwerkingseenheid. Lens, verlichting en verbindingskabels zijn apart te selecteren. De licentievrije software en firmware updates kunnen gratis worden gedownload via:

www.bannerengineering.com

**beeldverwerking
camera met geïntegreerde verwerking
P4G1.3R**

TURCK

Industrial
Automation

Verbindingtoebehoren

| Type | Ident no. | | Afmetingen |
|-------|-----------|--|------------|
| P4C06 | 3073491 | spanningsvoeding, contraconnector M12x1, 12-polig, 1.83m | |
| BNC06 | 3067458 | coaxiale BNC aansluitkabel, 1.83m | |
| STP07 | 3069985 | RJ45 Ethernet dataleiding, 2.13m | |