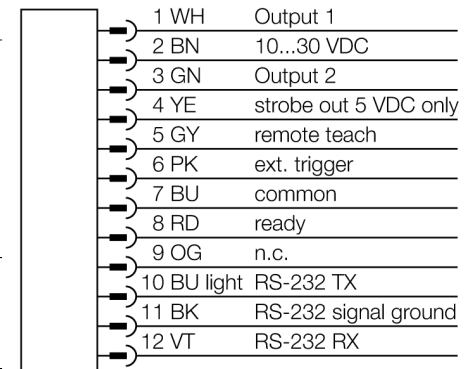




- 1/3" CMOS, 752x480 píxeles
- luminaria anular integrada: azul
- grado de protección IP67
- salida para flash externo +5VDC
- entrada del iniciador externa (trigger)
- lente de 8mm, M12x1
- se requiere pantalla externa RD35
- Tensión de servicio: 10...30 V CC
- clavija M12x1, 12 polos
- 2 salidas de conmutación PNP
- 1 RS232 para comunicación de datos
- Host USB-2.0: acoplamiento M8, 4 polos

<b>Designación de tipo</b>	IVURGPB08
N° de identificación	3082253
<b>Modelo</b>	rectangular, iVu
Medidas	51.5 x 81.2 x 95.3 mm
Material de la carcasa	plástico, PBT
Window material	acrílico, clara
Conexión	conector, M12 x 1, 8 hilos
Grado de protección	IP67
Temperatura ambiente	0... +50°C
<b>Indicador de disponibilidad</b>	LED, verde
Indicación estado de conmutación	LED verde
Mensaje de error	LED rojo
<b>Tensión de servicio</b>	10...30 VDC
Corriente DC nominal	≤ 500 mA
Protección cortocircuito	sí/ cíclica
Protección contra polaridad inversa	sí
Funcion del elemento de conmutacion	contacto de cierre, PNP
Corriente de salida	≥ 150 mA
<b>Modo de funcionamiento</b>	valores de gris
Bildsensor	CMOS
Auflösung	752 x 480 Pixel
Bildfrequenz	100 fps
Tipo de luz	azul
Brennweite	8 mm

**Esquema de conexiones**



**Principio de funcionamiento**

El sensor incluye tres modos operativos para la selección en una unidad:

1. Identificación de muestras para determinar si una muestra en un objeto coincide con una muestra de referencia.
  2. Detección de manchas para la identificación de una determinada característica (o características).
  3. Detección de características con posicionamiento que se ajusta a los desplazamientos.
- ¡No se requiere un PC externo para configurar el sensor! A través de la interfaz USB se pueden transferir archivos de registro y actualizaciones del firmware.



**Selección de la distancia focal**

En su variante adecuada y conociendo el tamaño del objeto y el campo visual, el sensor Vision puede elegirse sencillamente a través de la relación entre alcance y distancia focal del objeto. Para la elección puede utilizarse el siguiente gráfico. En este gráfico se han relacionado los alcances a través de las distancias focales del objeto con respecto al campo visual.

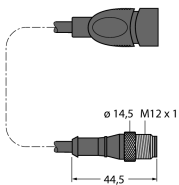
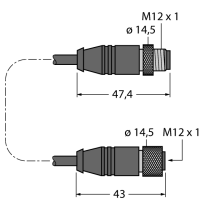
**Accesorios**

Modelo	N° de identificación		Dibujo acotado
SMBIVURAR	3082547	ángulo de soporte para el montaje en el lado derecho	
SMBIVURAL	3082546	ángulo de soporte para el montaje en el lado izquierdo	
SMBIVUU	3082549	ángulo de soporte en U para el montaje en suelo (incluye placa base SMBIVUB)	
SMBIVUB	3082548	placa base para diferentes opciones de montaje	

**Accesorios de cableado**

Modelo	N° de identificación		Dibujo acotado
MQDC2S-1206	3011420	alimentación de tensión. conector M12x1, 12 polos, 1,83m	

**Accesorios de cableado**

Modelo	N° de identificación		Dibujo acotado
MQDEC-801-USB	3081158	cable adaptador para USB, clavija M12x1, 8 polos, 0,3m	
IVURDM-QD-803	3028673	pantalla remota, M12x1, 8 polos, 0,91m	

**Accesorios de función**

Modelo	N° de identificación		Dibujo acotado
RDM35	3029512		