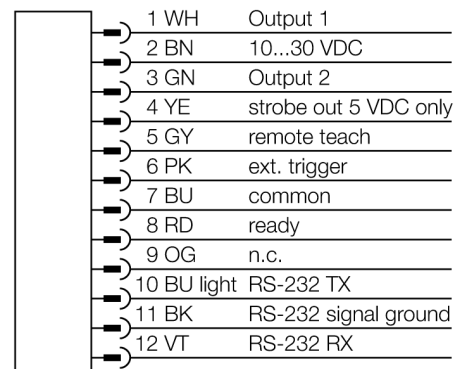




- 1/3" CMOS, 752x480 像素
- 配置蓝光
- 防护等级IP67
- 外部选通输出+5 VDC
- 外部触发输入
- 镜头8mm , M12x1
- RD35需要外部显示
- 工作电压:10...30 VDC
- M12 x 1针头 接插件, 12针
- 2路PNP开关量输出
- 1路RS232数据通信
- USB 2.0主机 : 4针M8孔座插头

| | |
|-------------------------|----------------------|
| 型号 货号 | IVURGPB08 3082253 |
| 设计 | 方型, iVu |
| 尺寸 | 51.5x 81.2x 95.3 mm |
| 外壳材料 | 塑料, PBT |
| Window material | 丙烯酸, 明确 |
| 连接 | 接插件, M12 x 1, 8线 |
| 防护等级 | IP67 |
| 环境温度 | 0...+50 °C |
| 通电显示 | LED指示灯, 绿 |
| 开关状态指示 | LED指示灯 绿 |
| 故障显示 | LED指示灯 红 |
| 工作电压 | 10...30VDC |
| 直流额定工作电流 | ≤ 500 mA |
| 短路保护 | 是/ 循环 |
| 反极性保护 | 是 |
| Switch element function | 常开触点, PNP |
| 输出电流 | ≥ 150 mA |
| 工作模式 | 格雷码值 |
| Bildsensor | CMOS |
| Auflösung | 752 x 480 Pixel |
| Bildfrequenz | 100 fps |
| 发光模式 | 蓝 |
| Brennweite | 8 mm |

接线图



功能原理

Sensor with 3 integrated operation modes:

1. Pattern recognition, checks if a pattern on a target is identical to the reference pattern.
2. BLOB recognition, for recognition of one or more features.

3. BLOB and location tool for motion control.

Sensor configuration via PC is not required!

Transmission of log files and firmware

updates via USB interface.



选择焦距

对于已知被测物大小或扫描范围的情况，选择相应的视觉传感器只需再确定检测范围和镜头的焦距之间的比例。用于选择图表。在图表中，检测范围取决于视角和镜头的焦距。

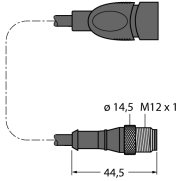
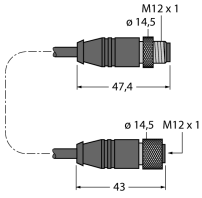
附件

| 型号 | 货号 | 描述 | 尺寸图 |
|-----------|---------|------------------------|-----|
| SMBIVURAR | 3082547 | 支架安装在右侧 | |
| SMBIVURAL | 3082546 | 支架安装在左侧 | |
| SMBIVUU | 3082549 | U型支架底座安装 (包括SMBIVUB底板) | |
| SMBIVUB | 3082548 | 底板扩展的安装 | |

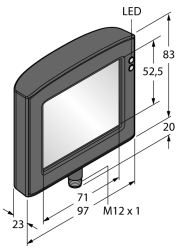
Wiring accessories

| 型号 | 货号 | 描述 | 尺寸图 |
|-------------|---------|--------------------|-----|
| MQDC2S-1206 | 3011420 | 供电，M12孔头，12针，1.83m | |

Wiring accessories

| 型号 | 货号 | | 尺寸图 |
|---------------|---------|-----------------------------|---|
| MQDEC-801-USB | 3081158 | USB适配器线缆，8针M12针头，0.3m |  |
| IVURDM-QD-803 | 3028673 | 远程显示，M12 x 1, 8-pin, 0.91 m |  |

Function accessories

| 型号 | 货号 | | 尺寸图 |
|-------|---------|--|---|
| RDM35 | 3029512 | |  |