

## Sisteme de inspecție

### Zonă, defect, potrivire, sortiment

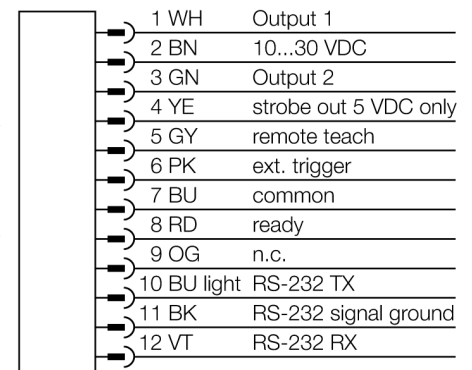
#### IVUPRGG06



- Memorie internă pentru 30 de inspecții
- 1/3" CMOS, 752x480 pixeli
- Lumină inel integrată: Verde
- Grad de protecție IP67
- Ieșire pentru strobe extern: + 5 Vcc
- Intrare trigger extern
- Lentilă, 6mm, M12x1
- Necesită afișaj extern RD35
- Tensiune de alimentare: 10...30 Vcc
- Conector tată M12 x 1; 12-poli
- 3 x ieșiri digitale programabile (PNP/NPN)
- 1x comunicație de date RS232
- Ethernet prin conector tată M8x1, 4-poli
- Terminal USB 2.0: Conector mamă M8, 4-poli

|                                      |                            |
|--------------------------------------|----------------------------|
| <b>Descriere tip</b>                 | IVUPRGG06                  |
| Număr identificare                   | 3016262                    |
| <b>Design</b>                        | Dreptunghiular, iVu PLUS   |
| Dimensiuni                           | 51.5 x 81.2 x 95.3mm       |
| Materialul carcasei                  | plastic, PBT               |
| Window material                      | Acrilic, Clar              |
| Conectare                            | Conector, M12 x 1, 12-fire |
| Grad de protecție                    | IP67                       |
| Temperatura mediului                 | 0...+50°C                  |
| <b>Indicator alimentare</b>          | LED, verde                 |
| Indicare stare                       | LED verde                  |
| Indicare eroare                      | LED roșu                   |
| <b>Tensiune de alimentare</b>        | 10...30Vcc                 |
| Curent nominal de alimentare în c.c. | ≤ 850 mA                   |
| Protecție la scurtcircuit            | da/ ciclic                 |
| Protecție la alimentare inversă      | da                         |
| Funcție de element de comutare       | programabil, PNP/NPN       |
| Curent de ieșire                     | ≥ 150 mA                   |
| <b>Mod de operare</b>                | Valoare cod Gray           |
| Auflösung                            | 752 x 480 Pixel            |
| Bildfrequenz                         | 100 fps                    |
| Tipul de lumină                      | verde                      |
| Brennweite                           | 6 mm                       |

#### Diagramă de conexiuni



#### Principiu de funcționare

Senzor cu 3 moduri de operare integrate:

1. Recunoașterea modelului, verifică dacă modelul de pe o țintă este identic cu modelul de referință.
2. Recunoașterea BLOB, pentru identificarea uneia sau mai multor caracteristici.
3. BLOB și unealtă de poziționare pentru controlul mișcării.

Nu este necesară configurarea senzorului cu ajutorul PC-ului! Transmiterea fișierelor log și actualizările firmware prin intermediul interfeței USB. Pot fi stocate până la 30 de inspecții.

**Sisteme de inspecție**  
**Zonă, defect, potrivire, sortiment**  
**IVUPRGG06**

**TURCK**

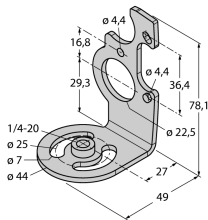
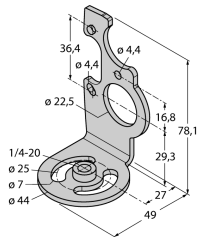
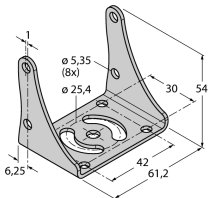
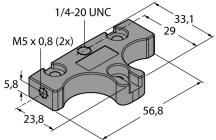
Industrial  
Automation



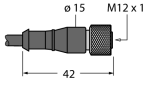
**Selectarea distanței focale.**

Dacă se știe dimensiunea obiectului sau a câmpului de scanare, senzorul Vision necesar e găsit prin stabilirea raportului între domeniul de detecție și distanța focală a lentilei. Pentru a selecta, folosiți graficul. Aici, domeniile de detecție sunt corelate cu vizibilitatea câmpului și distanța focală a lentilei.

**Accesorii**

| Tip       | Număr<br>identificare |   | Desen cu dimensiuni   |
|-----------|-----------------------|---|---|
| SMBIVURAR | 3082547               | Suporturi pentru montarea pe partea dreaptă           |    |
| SMBIVURAL | 3082546               | Suporturi pentru montarea pe partea stângă            |    |
| SMBIVUU   | 3082549               | Suport U pentru montare (incl. placa de bază SMBIVUB) |  |
| SMBIVUB   | 3082548               | Placa de bază pentru extinderea instalării            |  |

**Accesorii conectare**

| Tip       | Număr<br>identificare |   | Desen cu dimensiuni   |
|-----------|-----------------------|---|---|
| IVUC-1206 | 3014407               | Sursă de alimentare, M12x1 mamă, 12-poli, 1,83m |  |

### Accesorii conectare

| Tip            | Număr identificare |   | Desen cu dimensiuni |
|----------------|--------------------|---|---------------------|
| IVUC-E-406     | 3013892            | Cablu de conexiune Ethernet, M8x1 la RJ45, 4-poli, 2m |                     |
| PSG-4M-401-USB | 3011336            | Cablu adaptor USB, conector tată M12x1, 4-poli, 0,3m  |                     |
| IVURDM-QD-803  | 3028673            | Afișaj la distanță, M12 x 1, 8-pini, 0,91 m           |                     |

### Accesorii funcționare

| Tip   | Număr identificare |  | Desen cu dimensiuni |
|-------|--------------------|--|---------------------|
| RDM35 | 3029512            |  |                     |