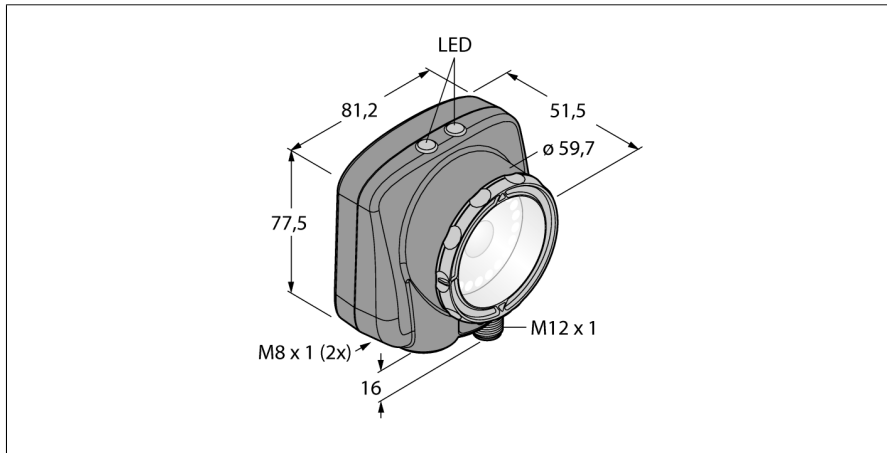


**Vision systems**  
**narzędzia area, blemish, match, sort**  
**IVUPTGG06**


- Pamięć wewnętrzna dla 30 inspekcji
- 1/3" CMOS, 752x480 pikseli
- Zintegrowane zielone oświetlenie pierścieniowe
- Stopień ochrony IP67
- Zewnętrzne wyjście strobowe + 5 VDC
- Zewnętrzne wejście wyzwalające
- Obiektyw, 6mm, M12x1
- Wyświetlacz: Zintegrowany kolorowy wyświetlacz LCD 65.5 mm, 320 x 240 typu "transreflective"
- Napięcie zasilania: 10...30 VDC
- 12-pinowe złącze męskie M12 x 1
- 3x programowalne wyjścia dwustanowe (PNP/NPN)
- 1x interfejs RS232
- Podłączenie Ethernet za pomocą 4-pinowego, męskiego złącza M8 x 1
- Przemysłowy Ethernet: Ethernet/IP, Modbus/TCP, PCCC
- USB-2.0 host: 4-pinowe złącze żeńskie M8

<b>Typ</b>	IVUPTGG06
Nr kat.	3016455
<b>Wykonanie</b>	prostokątna, iVu PLUS
Wymiary	51.5 x 81.2 x 95.3 mm
Materiał obudowy	tworzywo sztuczne, PBT
Window material	akryl, przezroczysty
Podłączenie	złącze, M12 x 1, 12-przewodowy
Stopień ochrony	IP67
Temperatura pracy	0...+50 °C
<b>Power on display</b>	LED, zielony
Wskaźnik stanu przełączenia	LED zielony
Wskazanie błędu	LED czerwony
<b>Napięcie zasilania</b>	10...30VDC
Nominalny prąd zasilania DC	≤ 850 mA
Zabezpieczenie przed zwarcie	tak/ cykliczne
Zabezpieczenie przed odwrotną polaryzacją	tak
Switch element function	programowalne, PNP/NPN
Prąd wyjścia	≥ 150 mA
<b>Tryb pracy</b>	wartość w kodzie gray
Auflösung	752 x 480 Pixel
Bildfrequenz	100 fps
Rodzaj światła	zielone
Brennweite	6 mm

**Schemat podłączenia**

**Zasada działania**

Czujnik z trzema zintegrowanymi trybami pracy:

1. Sprawdzanie wzorca - rozpoznawanie czy kształt obiektu zgadza się z zapamiętanym wzorcem.
2. BLOB - rozpoznawanie jednej lub wielu cech.
3. BLOB i narzędzie lokalizacji w kontroli przesunięcia.

Do konfiguracji czujnika nie potrzebny jest komputer PC! Transmisja plików log i aktualizacja software'u odbywa się przez USB. W pamięci można zapisać do 30 inspekcji.



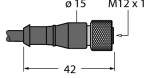
**Wybór ogniskowej**

Dobór czujnika wizyjnego wykonuje się przez określenie współczynnika zasięgu i ogniskowej soczewki. Czynność tę wykonuje się w oparciu o rozmiary obiektu lub pola skanowania. Należy wykorzystać wykres w celu dokonania wyboru. Przedstawiony tu został zasięg w odniesieniu do pola widzenia i ogniskowej soczewki.

**Akcesoria montażowe**

Typ	Nr kat.		Rysunek wymiarowy
SMBIVURAR	3082547	Uchwyt do montażu z prawej strony	
SMBIVURAL	3082546	Uchwyt do montażu z lewej strony	
SMBIVUU	3082549	Uchwyt w kształcie litery U do montażu podstawy (w zestawie płytka bazowa SMBIVUB)	
SMBIVUB	3082548	Płytki bazowa rozbudowująca instalację	

**Akcesoria - okablowanie**

Typ	Nr kat.		Rysunek wymiarowy
IVUC-1206	3014407	Zasilanie, złącze żeńskie M12x1, 12-pinowe, 1,83m	
IVUC-1206RA	3014412	Zasilanie, prostokątne złącze żeńskie M12x1, 12-pinowe, 1,83m	

**Akcesoria - okablowanie**

Typ	Nr kat.		Rysunek wymiarowy
IVUC-E-406	3013892	Przewód podłączeniowy Ethernet, M8x1 na RJ45, 4-piny, 2m	
PSG-4M-401-USB	3011336	Adapter USB, złącze męskie M12x1, 4-pinowe, długość kabla 0,3m	