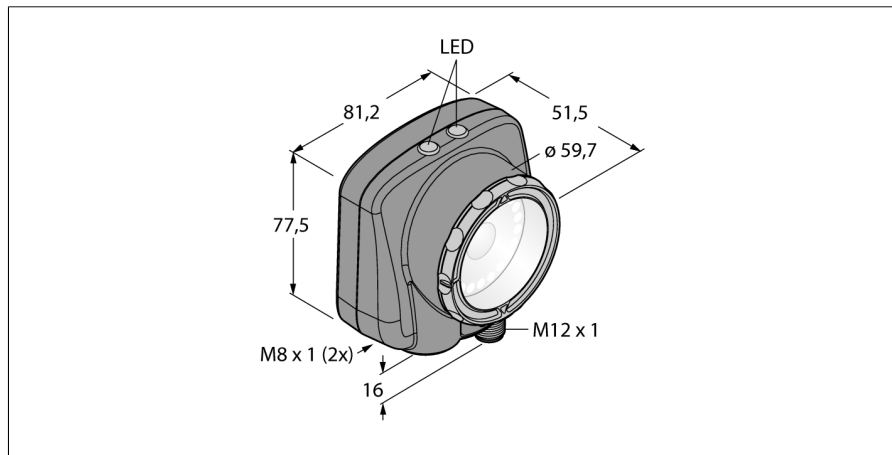


**zpracování obrazu**  
**Area, Blemish, Match, Sort**  
**IVUPTGG16**

**TURCK**

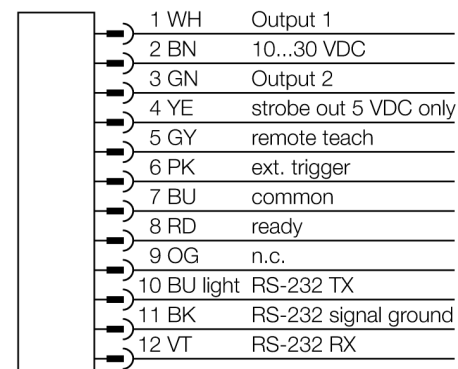
Industrial  
Automation



- interní paměť pro 30 inspekcí
- 1/3" CMOS, 752x480 pixelů
- integrované kruhové světlo: zelená
- stupeň krytí IP67
- externí impulzní výstup +5 VDC
- externí vstup trigger
- čočka 16 mm, M12 x 1
- displej: integrovaný dotykový barevný LCD displej 68,5 mm
- napájecí napětí: 10...30 VDC
- Zástrčka M12x1 12pinová
- 3x programovatelný spínací výstup (PNP/NPN)
- 1x datová komunikace RS232
- Ethernet na 4pinovém konektoru M8
- průmyslový Ethernet: Ethernet/IP, Modbus/TCP, PCCC
- USB-2.0 Host: zásuvka M8, 4pinová

<b>Typové označení</b>	IVUPTGG16
Identifikační číslo	3016461
<b>Pouzdro</b>	kvádrové pouzdro, iVu PLUS
Rozměry	51.5 x 81.2 x 95.3 mm
Materiál pouzdra	plast, PBT
Window material	akrylát, čirý
Připojení	konektor, M12 x 1, 12drát
Stupeň krytí	IP67
Okolní teplota	0... +50°C
<b>Indikace provozní připravenosti</b>	LED, zelená
Indikace stavu výstupu	LED zelená
Signalizace poruchy	LED červená
<b>Napájecí napětí</b>	10...30VDC
DC jmenovitý provozní proud	≤ 850 mA
Ochrana proti zkratu	ano/ taktovaná
Ochrana proti přepólování	ano
Spínací funkce	programovatelný, PNP / NPN
Výstupní proud	≥ 150 mA
<b>Druh provozu</b>	šedá
Auflösung	752 x 480 Pixel
Bildfrequenz	100 fps
Barva světla	zelená
Brennweite	16 mm

**Schéma zapojení**



**Funkční princip**

Senzor umožňuje tři pracovní režimy:

1. rozpoznávání obrazů, kdy se porovnává, zda se obraz na objektu shoduje s referenčním obrazem.
2. kontrola vlastností rozpoznává, zda se vyskytuje nebo nevyskytuje určitá vlastnost(i).
3. kontrola vlastností s eliminací pohybu nebo natočení.

Pro nastavení senzoru není třeba PC !

Pomocí USB rozhraní je možné načíst deník nebo aktualizovat firmware. Uložit lze až 30 inspekcí.



**Volba ohniskové vzdálenosti**

Příslušné provedení Vision senzoru lze vybírat podle známé velikosti objektu nebo známého zorného pole jednoduše pomocí poměru mezi dosahem a ohniskovou vzdáleností objektu. Volbu zjednodušuje následující obrázek. Ten uvádí poměr mezi dosahem pomocí ohniskové vzdálenosti objektivu a zorného pole.

**Příslušenství**

Typové označení	Identifikační číslo		Rozměrový náčrtek
SMBIVURAR	3082547	pravá montážní úchytka	
SMBIVURAL	3082546	levá montážní úchytka	
SMBIVUU	3082549	montážní úchytka U pro montáž zespodu (obsahuje SMBIVUB)	
SMBIVUB	3082548	montážní úchytka pro rozšířené možnosti montáže	

**Wiring accessories**

Typové označení	Identifikační číslo		Rozměrový náčrtek
IVUC-1206	3014407	napájení zásuvka M12, 12pinová, 1,83 m	
IVUC-1206RA	3014412	napájení úhlová zásuvka M12, 12pinová, 1.83 m	

**Wiring accessories**

Typové označení	Identifikační číslo		Rozměrový náčrtek
IVUC-E-406	3013892	Ethernet kabel M8x1 - RJ45, 4žilový, 2m	
PSG-4M-401-USB	3011336	USB kabel s 8pinovým konektorem M8x1, 0.3m	