

zpracování obrazu

Area, Blemish, Match

IVURGPG08

TURCK

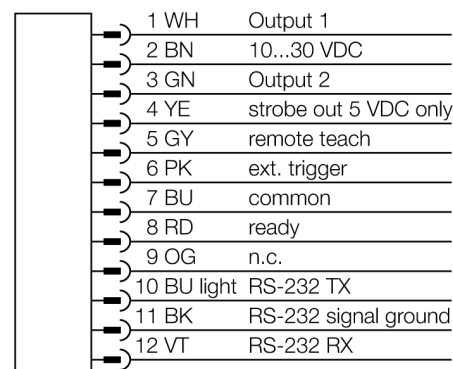
Industrial
Automation



- 1/3" CMOS, 752x480 pixelů
- integrované kruhové světlo: zelená
- stupeň krytí IP67
- externí impulzní výstup +5 VDC
- externí vstup trigger
- čočka 8mm, M12 x 1
- funkce s externím displejem RD35
- napájecí napětí: 10...30 VDC
- Zástrčka M12x1 12pinová
- 2x spínací výstup PNP
- 1x datová komunikace RS232
- USB-2.0 Host: Zásuvka M8 4pinová

Typové označení	IVURGPG08
Identifikační číslo	3082338
Pouzdro	kvádrové pouzdro, iVu
Rozměry	51.5 x 81.2 x 95.3 mm
Materiál pouzdra	plast, PBT
Window material	akrylát, čirý
Připojení	konektor, M12 x 1, 8drát
Stupeň krytí	IP67
Okolní teplota	0... +50°C
Indikace provozní připravenosti	LED, zelená
Indikace stavu výstupu	LED zelená
Signalizace poruchy	LED červená
Napájecí napětí	10...30VDC
DC jmenovitý provozní proud	≤ 500 mA
Ochrana proti zkratu	ano/ taktovaná
Ochrana proti přepólování	ano
Spínací funkce	spínací kontakt, PNP
Výstupní proud	≥ 150 mA
Druh provozu	šedá
Bildsensor	CMOS
Auflösung	752 x 480 Pixel
Bildfrequenz	100 fps
Barva světla	zelená
Brennweite	8 mm

Schéma zapojení



Funkční princip

Senzor umožňuje tři pracovní režimy:

1. rozpoznávání obrazů, kdy se porovnává, zda se obraz na objektu shoduje s referenčním obrazem.
2. Kontrola vlastností rozpoznává, zda se vyskytuje nebo nevyskytuje určitá vlastnost(i).
3. Kontrola vlastností s eliminací pohybu nebo natočení.

Pro nastavení senzoru není třeba PC !
Pomocí USB rozhraní je možné načíst deník nebo aktualizovat firmware.



Volba ohniskové vzdálenosti

Příslušné provedení Vision senzoru lze vybírat podle známé velikosti objektu nebo známého zorného pole jednoduše pomocí poměru mezi dosahem a ohniskovou vzdáleností objektu. Volbu zjednodušuje následující obrázek. Ten uvádí poměr mezi dosahem pomocí ohniskové vzdálenosti objektivu a zorného pole.

Příslušenství

Typové označení	Identifikační číslo		Rozměrový náčrtek
SMBIVURAR	3082547	pravá montážní úchytka	
SMBIVURAL	3082546	levá montážní úchytka	
SMBIVUU	3082549	montážní úchytka U pro montáž zespodu (obsahuje SMBIVUB)	
SMBIVUB	3082548	montážní úchytka pro rozšířené možnosti montáže	

Wiring accessories

Typové označení	Identifikační číslo		Rozměrový náčrtek
MQDC2S-1206	3011420	napájení zásuvka M12, 12pinová, 1,83 m	

Wiring accessories

Typové označení	Identifikační číslo		Rozměrový náčrtek
MQDEC-801-USB	3081158	USB kabel s 8pinovým konektorem M12x1, 0,3 m	
IVURDM-QD-803	3028673	Externí displej, M12x1, 8pinový, 0,91 m	

Function accessories

Typové označení	Identifikační číslo		Rozměrový náčrtek
RDM35	3029512		