

# zpracování obrazu

## Area, Blemish, Match

### IVURGPG16

**TURCK**

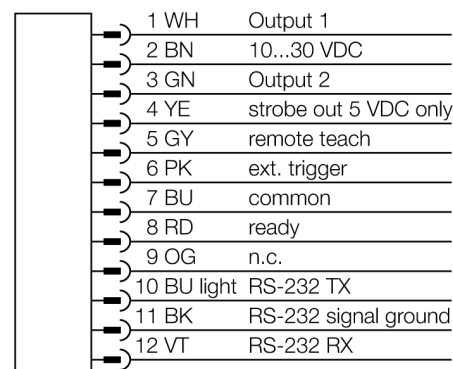
Industrial  
Automation



- 1/3" CMOS, 752x480 pixelů
- integrované kruhové světlo: zelená
- stupeň krytí IP67
- externí impulzní výstup +5 VDC
- externí vstup trigger
- čočka 16 mm, M12 x 1
- funkce s externím displejem RD35
- napájecí napětí: 10...30 VDC
- Zástrčka M12x1 12pinová
- 2x spínací výstup PNP
- 1x datová komunikace RS232
- USB-2.0 Host: Zásuvka M8 4pinová

|  |                          |
|--|--------------------------|
| <b>Typové označení</b>                 | IVURGPG16                |
| Identifikační číslo                    | 3082340                  |
| <b>Pouzdro</b>                         | kvádrové pouzdro, iVu    |
| Rozměry                                | 51.5 x 81.2 x 95.3 mm    |
| Materiál pouzdra                       | plast, PBT               |
| Window material                        | akrylát, čirý            |
| Připojení                              | konektor, M12 x 1, 8drát |
| Stupeň krytí                           | IP67                     |
| Okolní teplota                         | 0... +50°C               |
| <b>Indikace provozní připravenosti</b> | LED, zelená              |
| Indikace stavu výstupu                 | LED zelená               |
| Signalizace poruchy                    | LED červená              |
| <b>Napájecí napětí</b>                 | 10...30VDC               |
| DC jmenovitý provozní proud            | ≤ 500 mA                 |
| Ochrana proti zkratu                   | ano/ taktovaná           |
| Ochrana proti přepólování              | ano                      |
| Spínací funkce                         | spínací kontakt, PNP     |
| Výstupní proud                         | ≥ 150 mA                 |
| <b>Druh provozu</b>                    | šedá                     |
| Bildsensor                             | CMOS                     |
| Auflösung                              | 752 x 480 Pixel          |
| Bildfrequenz                           | 100 fps                  |
| Barva světla                           | zelená                   |
| Brennweite                             | 16 mm                    |

#### Schéma zapojení



#### Funkční princip

Senzor umožňuje tři pracovní režimy:

1. rozpoznávání obrazů, kdy se porovnává, zda se obraz na objektu shoduje s referenčním obrazem.
2. Kontrola vlastností rozpoznává, zda se vyskytuje nebo nevyskytuje určitá vlastnost(i).
3. Kontrola vlastností s eliminací pohybu nebo natočení.

Pro nastavení senzoru není třeba PC !  
Pomocí USB rozhraní je možné načíst deník nebo aktualizovat firmware.



**Volba ohniskové vzdálenosti**

Příslušné provedení Vision senzoru lze vybírat podle známé velikosti objektu nebo známého zorného pole jednoduše pomocí poměru mezi dosahem a ohniskovou vzdáleností objektu. Volbu zjednodušuje následující obrázek. Ten uvádí poměr mezi dosahem pomocí ohniskové vzdálenosti objektivu a zorného pole.

**Příslušenství**

| Typové označení | Identifikační číslo |  | Rozměrový náčrtek |
|-----------------|---------------------|--|-------------------|
| SMBIVURAR       | 3082547             | pravá montážní úchytka                                   |                   |
| SMBIVURAL       | 3082546             | levá montážní úchytka                                    |                   |
| SMBIVUU         | 3082549             | montážní úchytka U pro montáž zespodu (obsahuje SMBIVUB) |                   |
| SMBIVUB         | 3082548             | montážní úchytka pro rozšířené možnosti montáže          |                   |

**Wiring accessories**

| Typové označení | Identifikační číslo |  | Rozměrový náčrtek |
|-----------------|---------------------|--|-------------------|
| MQDC2S-1206     | 3011420             | napájení zásuvka M12, 12pinová, 1,83 m |                   |

### Wiring accessories

| Typové označení | Identifikační číslo |  | Rozměrový náčrtek   |
|-----------------|---------------------|--|---|
| MQDEC-801-USB   | 3081158             | USB kabel s 8pinovým konektorem M12x1, 0.3 m |  |
| IVURDM-QD-803   | 3028673             | Externí displej, M12x1, 8pinový, 0,91 m      |  |

### Function accessories

| Typové označení | Identifikační číslo |  | Rozměrový náčrtek   |
|-----------------|---------------------|--|---|
| RDM35           | 3029512             |  |  |