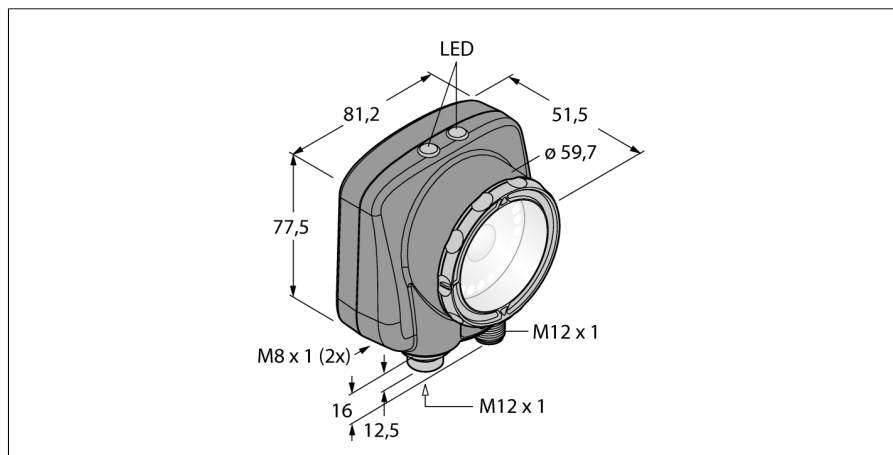
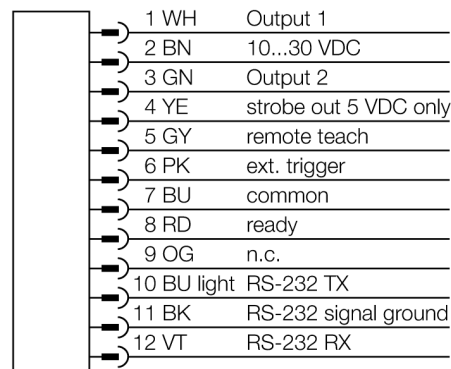


Vision systems
narzędzia area, blemish, match, sort
IVUPRGI04


- Pamięć wewnętrzna dla 30 inspekcji
- 1/3" CMOS, 752x480 pikseli
- Zintegrowane oświetlenie pierścieniowe: podczerwone
- Stopień ochrony IP67
- Zewnętrzne wyjście strobowe + 5 VDC
- Zewnętrzne wejście wyzwalające
- Obiektyw, 4,3mm, M12x1
- Wymagany zewnętrzny wyświetlacz RD35
- Napięcie zasilania: 10...30 VDC
- Męskie złącze M12 x 1, 12-pinowe
- 3x programowalne wyjścia dwustanowe (PNP/NPN)
- 1x interfejs RS232
- Podłączenie Ethernet za pomocą 4-pinowego, męskiego złącza M8 x 1
- USB-2.0 host: 4-pinowe złącze żeńskie M8

| | |
|---|--------------------------------|
| Typ | IVUPRGI04 |
| Nr kat. | 3016267 |
| Wykonanie | prostokątna, iVu PLUS |
| Wymiary | 51.5 x 81.2 x 95.3 mm |
| Materiał obudowy | tworzywo sztuczne, PBT |
| Window material | akryl, przezroczysty |
| Podłączenie | złącze, M12 x 1, 12-przewodowy |
| Stopień ochrony | IP67 |
| Temperatura pracy | 0...+50 °C |
| Power on display | LED, zielony |
| Wskaźnik stanu przełączenia | LED zielony |
| Wskaźnik błędów | LED czerwony |
| Napięcie zasilania | 10...30VDC |
| Nominalny prąd zasilania DC | ≤ 850 mA |
| Zabezpieczenie przed zwarcieniem | tak/ cykliczne |
| Zabezpieczenie przed odwrotną polaryzacją | tak |
| Switch element function | programowalne, PNP/NPN |
| Prąd wyjścia | ≥ 150 mA |
| Tryb pracy | wartość w kodzie gray |
| Auflösung | 752 x 480 Pixel |
| Bildfrequenz | 100 fps |
| Rodzaj światła | IR |
| Brennweite | 4.3 mm |

Schemat podłączenia

Zasada działania

Czujnik z trzema zintegrowanymi trybami pracy:

1. Sprawdzenie wzorca - rozpoznawanie czy kształt obiektu zgadza się z zapamiętanym wzorcem.
2. BLOB - rozpoznawanie jednej lub wielu cech.
3. BLOB i narzędzie lokalizacji w kontroli przesunięcia.

Do konfiguracji czujnika nie potrzebny jest komputer PC! Transmisja plików log i aktualizacja software'u odbywa się przez USB. W pamięci można zapisać do 30 inspekcji.



Wybór ogniskowej

Dobór czujnika wizyjnego wykonuje się przez określenie współczynnika zasięgu i ogniskowej soczewki. Czynność tę wykonuje się w oparciu o rozmiary obiektu lub pola skanowania. Należy wykorzystać wykres w celu dokonania wyboru. Przedstawiony tu został zasięg w odniesieniu do pola widzenia i ogniskowej soczewki.

Akcesoria montażowe

| Typ | Nr kat. | | Rysunek wymiarowy |
|-----------|---------|--|-------------------|
| SMBIVURAR | 3082547 | Uchwyt do montażu z prawej strony | |
| SMBIVURAL | 3082546 | Uchwyt do montażu z lewej strony | |
| SMBIVUU | 3082549 | Uchwyt w kształcie litery U do montażu podstawy (w zestawie płytka bazowa SMBIVUB) | |
| SMBIVUB | 3082548 | Płytki bazowa rozbudowująca instalację | |

Akcesoria - okablowanie

| Typ | Nr kat. | | Rysunek wymiarowy |
|-----------|---------|---|-------------------|
| IVUC-1206 | 3014407 | Zasilanie, złącze żeńskie M12x1, 12-pinowe, 1,83m | |

Akcesoria - okablowanie

| Typ | Nr kat. | | Rysunek wymiarowy |
|----------------|---------|--|-------------------|
| IVUC-E-406 | 3013892 | Przewód podłączeniowy Ethernet, M8x1 na RJ45, 4-piny, 2m | |
| PSG-4M-401-USB | 3011336 | Adapter USB, złącze męskie M12x1, 4-pinowe, długość kabla 0,3m | |
| IVURDM-QD-803 | 3028673 | Zdalny wyświetlacz, przewód 0,91m z 8-pinowym złączem M12 x 1 | |

Akcesoria - funkcja

| Typ | Nr kat. | | Rysunek wymiarowy |
|-------|---------|--|-------------------|
| RDM35 | 3029512 | | |