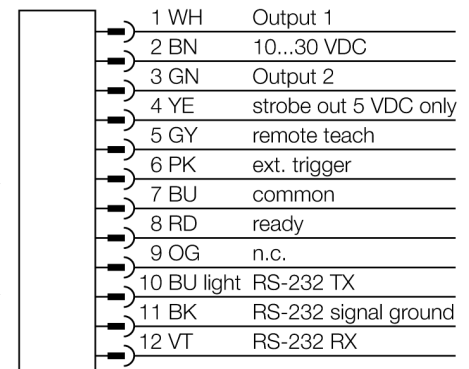




- 内部储存30条检测记录
- 1/3" CMOS, 752x480 像素
- 完整圆形光：红外光
- 防护等级IP67
- 外部选通输出+5 VDC
- 外部触发输入
- 镜头25mm，M12x1
- RD35需要外部显示
- 工作电压:10...30 VDC
- M12 x 1针头 接插件，12针
- 3路可编程PNP/NPN输出
- 1路RS232数据通信
- 4针M8针座Ethernet接插件，
- USB 2.0主机：4针M8孔座插头

|                         |                     |
|-------------------------|---------------------|
| 型号                      | IVUPRGI25           |
| 货号                      | 3016272             |
| 设计                      | 方型, iVu PLUS        |
| 尺寸                      | 51.5x 81.2x 95.3 mm |
| 外壳材料                    | 塑料, PBT             |
| Window material         | 丙烯酸, 明确             |
| 连接                      | 接插件, M12 x 1, 12线   |
| 防护等级                    | IP67                |
| 环境温度                    | 0...+50 °C          |
| 通电显示                    | LED指示灯, 绿           |
| 开关状态指示                  | LED指示灯 绿            |
| 故障显示                    | LED指示灯 红            |
| 工作电压                    | 10...30VDC          |
| 直流额定工作电流                | ≤ 850 mA            |
| 短路保护                    | 是/ 循环               |
| 反极性保护                   | 是                   |
| Switch element function | 可编程, PNP/NPN        |
| 输出电流                    | ≥ 150 mA            |
| 工作模式                    | 格雷码值                |
| Auflösung               | 752 x 480 Pixel     |
| Bildfrequenz            | 100 fps             |
| 发光模式                    | IR                  |
| Brennweite              | 25 mm               |

接线图



功能原理

集成3种操作模式的传感器：

1. 模式识别，检查是否与目标模式是相同的参考模式。
2. BLOB识别，识别一种或多种特征。
3. 用于运动控制的BLOB和位置工具。

传感器通过PC配置不要求！日志文件和固件升级，通过USB接口传输。最多储存30次检测记录。



选择焦距

对于已知被测物大小或扫描范围的情况，选择相应的视觉传感器只需再确定检测范围和镜头的焦距之间的比例。用于选择图表。在图表中，检测范围取决于视角和镜头的焦距。

附件

| 型号        | 货号      | 描述                     | 尺寸图 |
|-----------|---------|------------------------|-----|
| SMBIVURAR | 3082547 | 支架安装在右侧                |     |
| SMBIVURAL | 3082546 | 支架安装在左侧                |     |
| SMBIVUU   | 3082549 | U型支架底座安装 (包括SMBIVUB底板) |     |
| SMBIVUB   | 3082548 | 底板扩展的安装                |     |

Wiring accessories

| 型号        | 货号      | 描述                 | 尺寸图 |
|-----------|---------|--------------------|-----|
| IVUC-1206 | 3014407 | 供电，M12孔头，12针，1.83m |     |

Wiring accessories

| 型号             | 货号      |                            | 尺寸图 |
|----------------|---------|----------------------------|-----|
| IVUC-E-406     | 3013892 | RJ45Ethernet 连接线缆，4针 M8，2m |     |
| PSG-4M-401-USB | 3011336 | USB适配器线缆，4针M12针头，0.3m      |     |
| IVURDM-QD-803  | 3028673 | 远程显示，M12 x 1，8-pin，0.91 m  |     |

Function accessories

| 型号    | 货号      |  | 尺寸图 |
|-------|---------|--|-----|
| RDM35 | 3029512 |  |     |