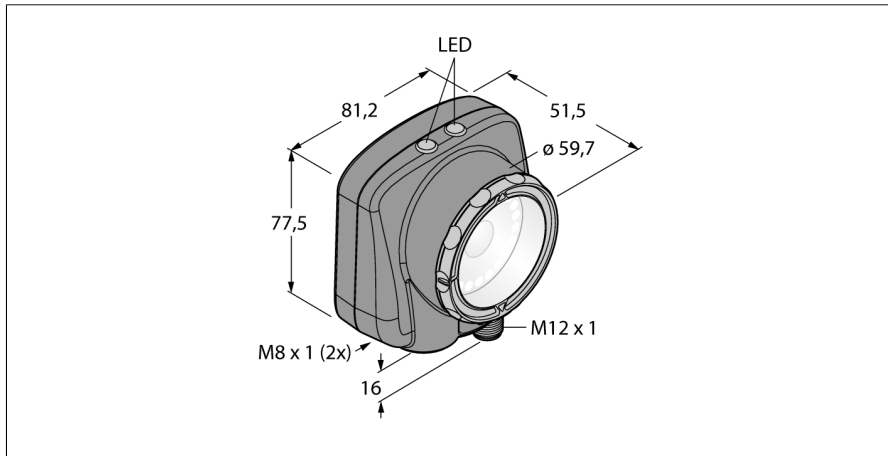


Видеосистемы

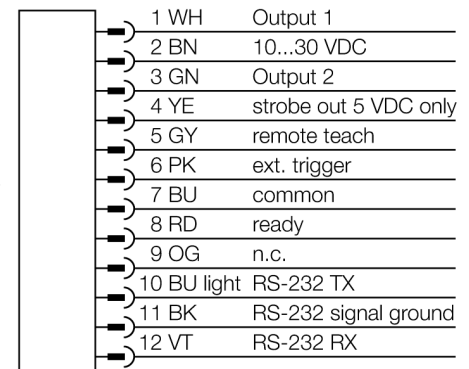
area (область), blemish (дефект), match (образец), sort (сортировщик)
IVUPTGI16



Тип	IVUPTGI16
Идент. №	3016468
Конструкция	прямоугольный, iVu PLUS
Размеры	51.5 x 81.2 x 95.3 мм
Материал корпуса	Пластмасса, ПБТ
Window material	акриловый, прозрачный
Соединение	разъем, M12 x 1, 12-проводн.
Класс защиты	IP67
Температура окружающей среды	0...+50°C
Индикатор включенного питания	светодиод, зел.
Индикация состояния переключения	светодиод зеленый
Индикация ошибки	светодиод красн.
Рабочее напряжение	10...30В =
Номинальный постоянный рабочий ток	≤ 850 мА
Защита от короткого замыкания обратной полярн.	да/ циклич.
Функция переключающего элемента	да
Выходной ток	программируем., PNP/NPN ≥ 150 мА
Рабочий режим	серое значение
Auflösung	752 x 480 Pixel
Bildfrequenz	100 fps
Тип источника света	ИК
Brennweite	16мм

- **Внутренняя память на 30 инспекций**
- **1/3" CMOS, 752x480 pixels**
- **Интегрированная кольцевая подсветка: Инфракрасная**
- **Степень защиты IP67**
- **Выход для управления внешней подсветкой + 5 В =**
- **Вход для внешнего триггера**
- **Линза, 16 мм, M12x1**
- **Дисплей: Встроенный цветной LCD дисплей 65,5 мм, 320 x 240 трансрефлективный**
- **Рабочее напряжение: 10...30 В DC**
- **Разъем "папа", M12 x 1, 12-конт.**
- **3 x программируемых выхода (PNP/NPN)**
- **1x RS232 интерфейс передачи данных**
- **Ethernet "папа" через M8 x 1, 4-контактн.**
- **Промышленный Ethernet: Ethernet/IP, Modbus/TCP, PCCC**
- **USB-2.0 хост: Разъем "мама" M8, 4-контактн.**

Схема подключения



Принцип действия

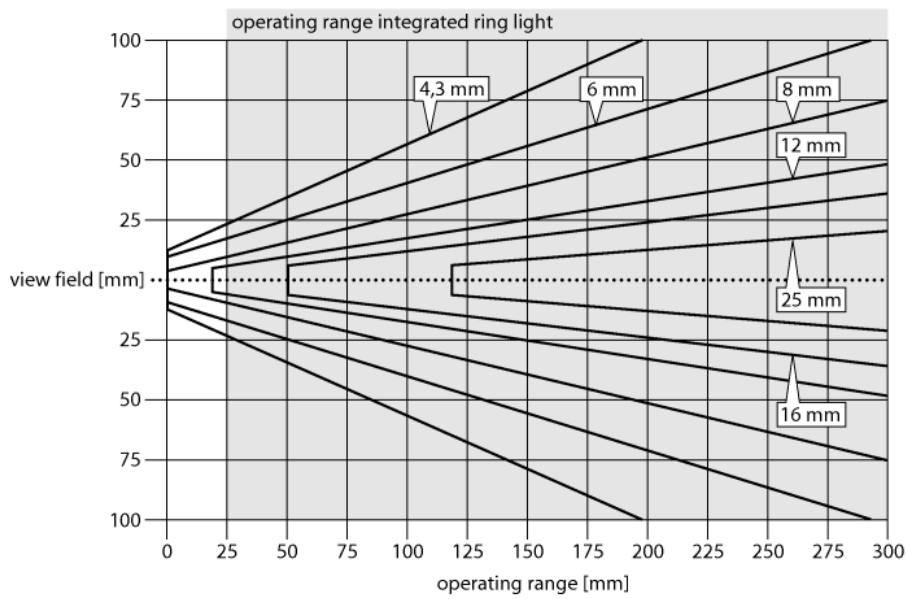
Датчик с 3-мя режимами работы:

1. Определение образца, проверка соответствия образца заданному.
2. Распознавание области (BLOB) для определения одной или нескольких характеристик.
3. Инструменты BLOB и location для контроля движения.

Не требуется конфигурирование через ПК!
Передача log-файлов и обновление ПО через USB. Можно сохранять до 30-ти инспекций.

Видеосистемы

area (область), blemish (дефект), match (образец), sort (сортировщик)
IVUPTGI16



Выбор фокусного расстояния

Можно легко рассчитать пропорцию между диапазоном чувствительности и фокусным расстоянием объектива, зная размеры объекта или поле сканирования датчика изображения. Для выбора используйте график. В графиках показана зависимость диапазона чувствительности от поля зрения и фокусного расстояния.

Аксессуары

Наименование	Идент. №		Чертеж с размерами
SMBIVURAR	3082547	Кронштейн для монтажа с правой стороны	
SMBIVURAL	3082546	Кронштейн для монтажа с правой стороны	
SMBIVUU	3082549	U-кронштейн для монтажа базы (вкл. SMBIVUB базовая пластина)	
SMBIVUB	3082548	Базовая пластина для установки	

Установочная арматура

Наименование	Идент. №		Чертеж с размерами
IVUC-1206	3014407	Питание, M12x1 "мама", 12-контакт., 1.83 м	
IVUC-1206RA	3014412	Питание, M12x1 "мама", 12-контакт., 1.83 м	

Видеосистемы

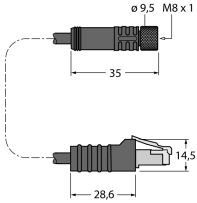
area (область), blemish (дефект), match (образец), sort (сортировщик)

IVUPTGI16

TURCK

Industrial
Automation

Установочная арматура

Наименование	Идент. №		Чертеж с размерами
IVUC-E-406	3013892	Кабель Ethernet, M8x1 на RJ45, 4-конт., 2 м	
PSG-4M-401-USB	3011336	Соединительный кабель USB, M12x1 "папа", 4-конт., 0.3 м	