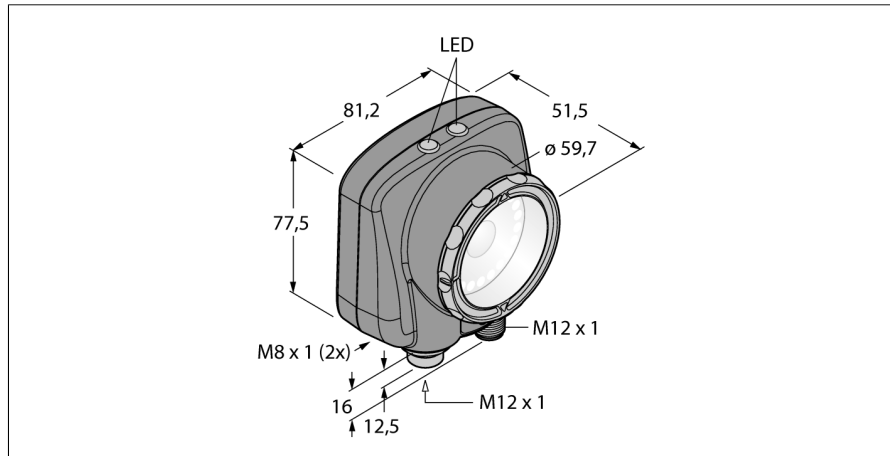


## Sisteme de inspecție

### Zonă, defect, potrivire, sortiment

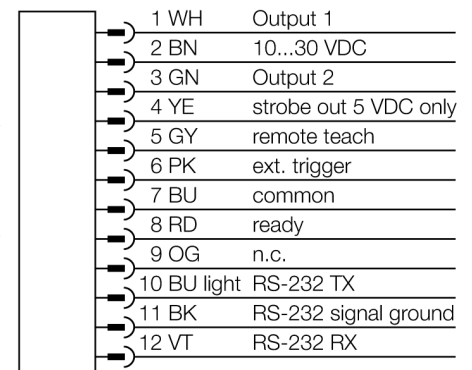
#### IVUPRGR08



- Memorie internă pentru 30 de inspecții
- 1/3" CMOS, 752x480 pixeli
- Lumină inel integrată: Roșu
- Grad de protecție IP67
- Ieșire pentru strobe extern: + 5 Vcc
- Intrare trigger extern
- Lentilă, 8mm, M12x1
- Necesită afișaj extern RD35
- Tensiune de alimentare: 10...30 Vcc
- Conector tată M12 x 1; 12-poli
- 3 x ieșiri digitale programabile (PNP/NPN)
- 1x comunicație de date RS232
- Ethernet prin conector tată M8x1, 4-poli
- Terminal USB 2.0: Conector mamă M8, 4-poli

<b>Descriere tip</b>	IVUPRGR08
Număr identificare	3016251
<b>Design</b>	Dreptunghiular, iVu PLUS
Dimensiuni	51.5 x 81.2 x 95.3mm
Materialul carcasei	plastic, PBT
Window material	Acrilic, Clar
Conectare	Conector, M12 x 1, 12-fire
Grad de protecție	IP67
Temperatura mediului	0...+50°C
<b>Indicator alimentare</b>	LED, verde
Indicare stare	LED verde
Indicare eroare	LED roșu
<b>Tensiune de alimentare</b>	10...30Vcc
Curent nominal de alimentare în c.c.	≤ 850 mA
Protecție la scurtcircuit	da/ ciclic
Protecție la alimentare inversă	da
Funcție de element de comutare	programabil, PNP/NPN
Curent de ieșire	≥ 150 mA
<b>Mod de operare</b>	Valoare cod Gray
Auflösung	752 x 480 Pixel
Bildfrequenz	100 fps
Tipul de lumină	roșu
Brennweite	8 mm

#### Diagramă de conexiuni



#### Principiu de funcționare

Senzor cu 3 moduri de operare integrate:

1. Recunoașterea modelului, verifică dacă modelul de pe o țintă este identic cu modelul de referință.
2. Recunoașterea BLOB, pentru identificarea uneia sau mai multor caracteristici.
3. BLOB și unealtă de poziționare pentru controlul mișcării.

Nu este necesară configurarea senzorului cu ajutorul PC-ului! Transmiterea fișierelor log și actualizările firmware prin intermediul interfeței USB. Pot fi stocate până la 30 de inspecții.

**Sisteme de inspecție**  
**Zonă, defect, potrivire, sortiment**  
**IVUPRGR08**

**TURCK**

Industrial  
Automation



**Selectarea distanței focale.**

Dacă se știe dimensiunea obiectului sau a câmpului de scanare, senzorul Vision necesar e găsit prin stabilirea raportului între domeniul de detecție și distanța focală a lentilei. Pentru a selecta, folosiți graficul. Aici, domeniile de detecție sunt corelate cu vizibilitatea câmpului și distanța focală a lentilei.

### Accesorii

Tip	Număr identificare		Desen cu dimensiuni
SMBIVURAR	3082547	Suporturi pentru montarea pe partea dreaptă	
SMBIVURAL	3082546	Suporturi pentru montarea pe partea stângă	
SMBIVUU	3082549	Suport U pentru montare (incl. placa de bază SMBIVUB)	
SMBIVUB	3082548	Placa de bază pentru extinderea instalării	

### Accesorii conectare

Tip	Număr identificare		Desen cu dimensiuni
IVUC-1206	3014407	Sursă de alimentare, M12x1 mamă, 12-poli, 1,83m	

**Accesorii conectare**

Tip	Număr identificare		Desen cu dimensiuni
IVUC-E-406	3013892	Cablu de conexiune Ethernet, M8x1 la RJ45, 4-poli, 2m	
PSG-4M-401-USB	3011336	Cablu adaptor USB, conector tată M12x1, 4-poli, 0,3m	
IVURDM-QD-803	3028673	Afișaj la distanță, M12 x 1, 8-pini, 0,91 m	

**Accesorii funcționare**

Tip	Număr identificare		Desen cu dimensiuni
RDM35	3029512		