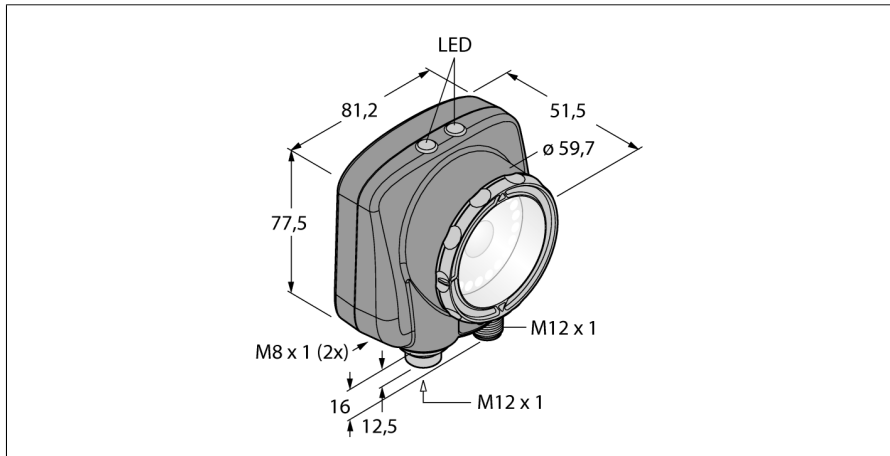


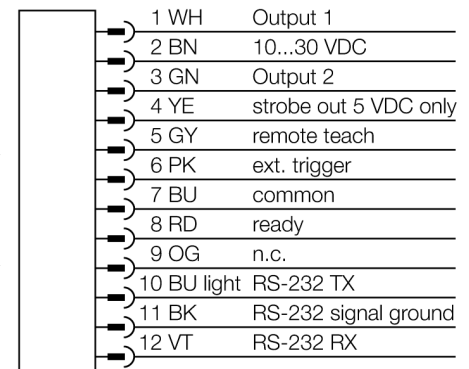
Bildverarbeitung
Area, Blemish, Match, Sort
IVUPRGR12



- Interner Speicher für 30 Inspektionen
- 1/3" CMOS, 752x480 Pixel
- Integrierte Ringleuchte: Rot
- Schutzart IP67
- Externer Blitz-Ausgang +5VDC
- Externer Triggereingang
- 12mm Linse, M12x1
- Externes Display RD35 erforderlich
- Betriebsspannung :10...30 VDC
- Stecker M12x1, 12-polig
- 3x programmierbarer Schaltausgang (PNP/NPN)
- 1x RS232 Datenkommunikation
- Ethernet über Stecker M8x1, 4-polig
- USB-2.0-Host: M8 Kupplung, 4-polig

| | |
|-------------------------------------|-----------------------------------|
| Typenbezeichnung | IVUPRGR12 |
| Ident-Nr. | 3016252 |
| Bauform | Quader, iVu PLUS |
| Abmessungen | 51.5 x 81.2 x 95.3 mm |
| Gehäusewerkstoff | Kunststoff, PBT |
| Fensterwerkstoff | Acryl, klar |
| Anschluss | Steckverbinder, M12 x 1, 12-Draht |
| Schutzart | IP67 |
| Umgebungstemperatur | 0...+50°C |
| Betriebsbereitschaftsanzeige | LED, grün |
| Schaltzustandsanzeige | LED, grün |
| Fehlermeldung | LED rot |
| Betriebsspannung | 10... 30 VDC |
| DC Bemessungsbetriebsstrom | ≤ 850 mA |
| Kurzschlusschutz | ja/ taktend |
| Verpolungsschutz | ja |
| Schaltelementfunktion | programmierbar, PNP/NPN |
| Ausgangsstrom | ≥ 150 mA |
| Betriebsart | Grauwert |
| Auflösung | 752 x 480 Pixel |
| Bildfrequenz | 100 fps |
| Lichtart | rot |
| Brennweite | 12 mm |

Anschlussbild

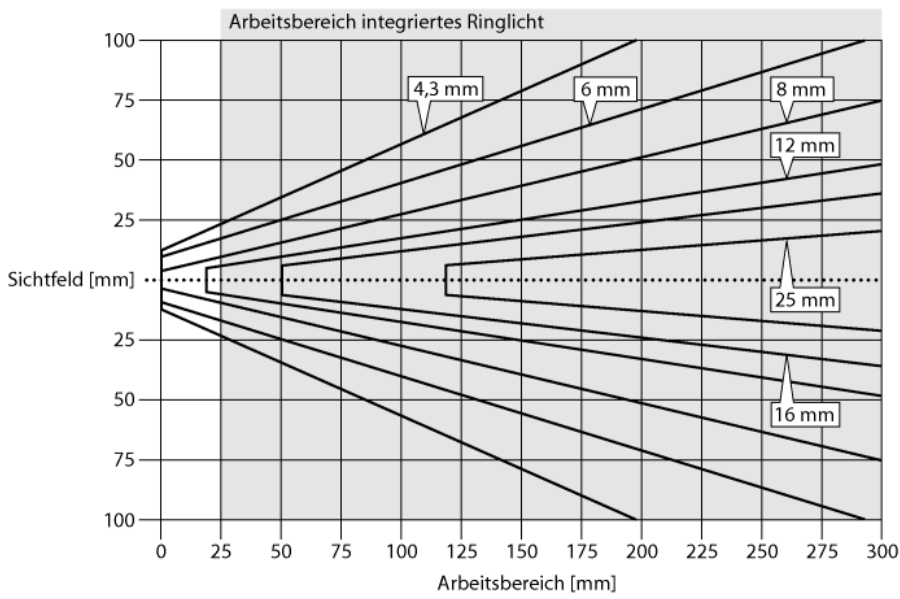


Funktionsprinzip

Der Sensor beinhaltet drei Betriebsarten zur Auswahl in einer Einheit:

1. Mustererkennung, zur Bestimmung, ob ein Muster auf einem Objekt mit einem Referenzmuster übereinstimmt.
2. Fleckerkennung, zur Merkmalerkennung eines bestimmten Merkmals (oder Merkmale).
3. Merkmalerkennung mit Positionierung, die sich auf Bewegungen einstellt.

Es ist kein externer PC zur Sensorkonfiguration erforderlich! Über die USB-Schnittstelle können Log-Dateien und Firmware-Updates übertragen werden. Es sind bis zu 30 Inspektionen abspeicherbar.



Auswahl der Brennweite

Der Vision-Sensor in passender Ausführung kann bei bekannter Objektgröße oder bekanntem Sichtfeld einfach über das Verhältnis zwischen Reichweite und Brennweite des Objektes ausgewählt werden. Zur Auswahl dient die aufgeführte Grafik. Hier sind die Reichweiten über die Objektiv-Brennweiten zum Sichtfeld ins Verhältnis gesetzt.

Zubehör

| Typ | Ident-Nr. | | Maßbild |
|-----------|-----------|---|---------|
| SMBIVURAR | 3082547 | Rechtsseitig montierbarer Haltewinkel | |
| SMBIVURAL | 3082546 | Linksseitig montierbarer Haltewinkel | |
| SMBIVUU | 3082549 | U-Haltewinkel zur Bodemontage (enthält Bodenplatte SMBIVUB) | |
| SMBIVUB | 3082548 | Bodenplatte für erweiterte Montagemöglichkeiten | |

Anschlusszubehör

| Typ | Ident-Nr. | | Maßbild |
|-----------|-----------|--|---------|
| IVUC-1206 | 3014407 | Spannungsversorgung, Kupplung M12x1, 12-polig, 1.83m | |

Anschlusszubehör

| Typ | Ident-Nr. | | Maßbild |
|----------------|-----------|---|---------|
| IVUC-E-406 | 3013892 | Ethernet-Anschlusskabel, M8x1 auf RJ45, 4-polig, 2m | |
| PSG-4M-401-USB | 3011336 | USB-Adapterkabel, Stecker M8x1, 4-polig, 0.3m | |
| IVURDM-QD-803 | 3028673 | Remote Display, M12x1, 8-polig, 0.91m | |

Funktionszubehör

| Typ | Ident-Nr. | | Maßbild |
|-------|-----------|--|---------|
| RDM35 | 3029512 | | |