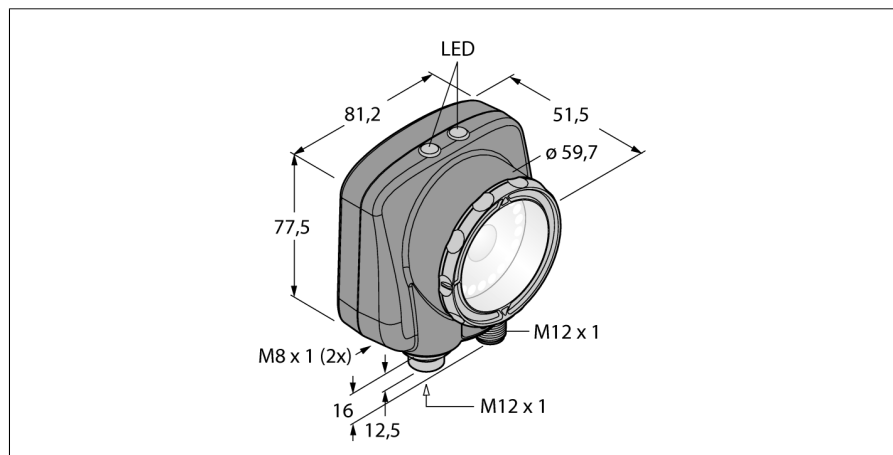


# traitement d'images

## Area, Blemish, Match, Sort

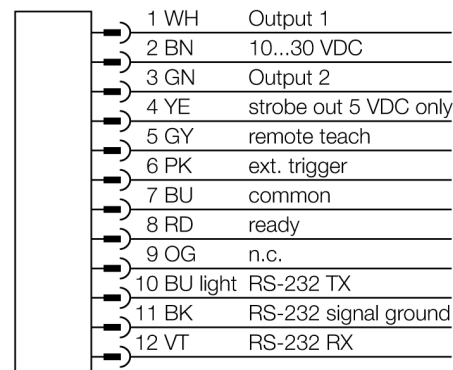
### IVUPRGR16



- mémoire interne pour 30 inspections
- 1/3" CMOS, 752x480 Pixel
- éclairage annulaire intégré: rouge
- mode de protection IP67
- sortie stroboscopique externe +5VDC
- entrée de déclenchement externe
- lentille 16 mm, M12x1
- écran externe RD35 requis
- tension de service: 10...30 VDC
- connecteur, M12x1, 12 pôles
- 3x sortie de commutation programmable (PNP/NPN)
- 1x communication de données RS232
- Ethernet par connecteur M8, 4 pôles
- hôte USB-2.0: connecteur femelle M8, 4 pôles

<b>Type</b>	IVUPRGR16
No. d'identité	3016253
<b>Format</b>	rectangulaire, iVu PLUS
Dimensions	51.5 x 81.2 x 95.3 mm
Matériau de boîtier	plastique, PBT
Window material	acrylique, clair
Raccordement	connecteur, M12 x 1, 12 fils
Type de protection	IP67
Température ambiante	0...+50 °C
<b>Visualisation de l'état de service</b>	LED, vert
Indication de l'état de commutation	LEDvert
Signalisation de défaut	LEDrouge
<b>Tension de service</b>	10...30 VDC
Courant de service nominal (DC)	≤ 850 mA
Protection contre les courts-circuits	oui/ contrôle cyclique
Protection contre les inversions de polarité	oui
Fonction de l'élément de commutation	programmable, PNP/NPN
Courant de sortie	≥ 150 mA
<b>Mode de fonctionnement</b>	valeur de gris
Auflösung	752 x 480 Pixel
Bildfrequenz	100 fps
Source de lumière	rouge
Brennweite	16mm

#### Schéma de raccordement



#### Principe de fonctionnement

Le détecteur a trois types de fonctionnement à choisir dans une unité:

1. reconnaissance d'échantillons, pour déterminer si un échantillon sur un objet correspond à un objet de référence.
2. reconnaissance de spots, pour la reconnaissance de caractéristiques d'une certaine caractéristique (ou de caractéristiques)
3. reconnaissance de caractéristiques avec positionnement se réglant sur des mouvements.

Il n'y a pas d'ordinateur externe pour la configuration du détecteur requis! Par l'interface USB des fichiers log et des mises à jour micrologiciel peuvent être transmis. Jusqu'à 30 inspections peuvent être mémorisées



#### Sélection de la distance

Le capteur de vision avec une lentille avec une distance focale appropriée est sélectionné en fonction du rapport entre la taille de l'objet (champ visuel) et la distance au capteur de vision (distance de travail). La graphique représentée sert de la sélection. Celle-ci représente le rapport entre la distance de travail et le champ visuel, pour des lentilles avec une différente longueur focale.

**Accessoires**

Type	No. d'identi-té		Dimensions
SMBIVURAR	3082547	équerre de support pouvant être montée à la face droite	
SMBIVURAL	3082546	équerre de support pouvant être montée à la face gauche	
SMBIVUU	3082549	équerre de maintien en U pour le montage au sol (contient plaque de base SMBIVUB)	
SMBIVUB	3082548	plaque de base pour des possibilités de montage étendues	

**Accessoires de raccordement**

Type	No. d'identi-té		Dimensions
IVUC-1206	3014407	alimentation en tension, connecteur femelle M12x1, 12 pôles, 1.83m	

### Accessoires de raccordement

Type	No. d'identi-té		Dimensions
IVUC-E-406	3013892	câble de raccordement Ethernet, M8x1 sur RJ45, 4 pôles, 2m	
PSG-4M-401-USB	3011336	câble d'adaptateur USB, connecteur M8x1, 4 pôles, 0.3m	
IVURDM-QD-803	3028673	écran déporté, M12x1, 8 pôles, 0.91m	

### Accessoires de fonction

Type	No. d'identi-té		Dimensions
RDM35	3029512		