

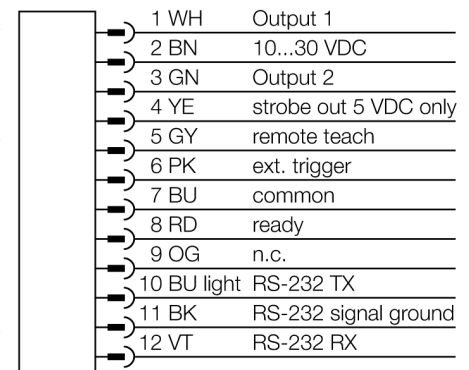
traitement d'images
Area, Blemish, Match, Sort
IUPTGR25



- mémoire interne pour 30 inspections
- 1/3" CMOS, 752x480 Pixel
- éclairage annulaire intégré: rouge
- mode de protection IP67
- sortie stroboscopique externe +5VDC
- entrée de déclenchement externe
- lentille 25mm, M12x1
- écran: écran coloré LCD intégré 68,5 mm, 320 x 240 transréflectif
- tension de service: 10...30 VDC
- connecteur, M12x1, 12 pôles
- 3x sortie de commutation programmable (PNP/NPN)
- 1x communication de données RS232
- Ethernet par connecteur M8, 4 pôles
- Industrial Ethernet: Ethernet/IP, Modbus/TCP, PCCS
- hôte USB-2.0: connecteur femelle M8, 4 pôles

| | |
|--|------------------------------|
| Type | IUPTGR25 |
| No. d'identité | 3016447 |
| Format | rectangulaire, iVu PLUS |
| Dimensions | 51.5 x 81.2 x 95.3 mm |
| Matériau de boîtier | plastique, PBT |
| Window material | acrylique, clair |
| Raccordement | connecteur, M12 x 1, 12 fils |
| Type de protection | IP67 |
| Température ambiante | 0...+50 °C |
| Visualisation de l'état de service | LED, vert |
| Indication de l'état de commutation | LEDvert |
| Signalisation de défaut | LEDrouge |
| Tension de service | 10...30 VDC |
| Courant de service nominal (DC) | ≤ 850 mA |
| Protection contre les courts-circuits | oui/ contrôle cyclique |
| Protection contre les inversions de polarité | oui |
| Fonction de l'élément de commutation | programmable, PNP/NPN |
| Courant de sortie | ≥ 150 mA |
| Mode de fonctionnement | valeur de gris |
| Auflösung | 752 x 480 Pixel |
| Bildfrequenz | 100 fps |
| Source de lumière | rouge |
| Brennweite | 25mm |

Schéma de raccordement



Principe de fonctionnement

Le détecteur a trois types de fonctionnement à choisir dans une unité:

1. reconnaissance d'échantillons, pour déterminer si un échantillon sur un objet correspond à un objet de référence.
2. reconnaissance de spots, pour la reconnaissance de caractéristiques d'une certaine caractéristique (ou de caractéristiques)
3. reconnaissance de caractéristiques avec positionnement se réglant sur des mouvements.

Il n'y a pas d'ordinateur externe pour la configuration du détecteur requis! Par l'interface USB des fichiers log et des mises à jour micrologiciel peuvent être transmis. Jusqu'à 30 inspections peuvent être mémorisées



Sélection de la distance

Le capteur de vision avec une lentille avec une distance focale appropriée est sélectionné en fonction du rapport entre la taille de l'objet (champ visuel) et la distance au capteur de vision (distance de travail). La graphique représentée sert de la sélection. Celle-ci représente le rapport entre la distance de travail et le champ visuel, pour des lentilles avec une différente longueur focale.

Accessoires

| Type | No. d'identité | | Dimensions |
|-----------|----------------|---|------------|
| SMBIVURAR | 3082547 | équerre de support pouvant être montée à la face droite | |
| SMBIVURAL | 3082546 | équerre de support pouvant être montée à la face gauche | |
| SMBIVUU | 3082549 | équerre de maintien en U pour le montage au sol (contient plaque de base SMBIVUB) | |
| SMBIVUB | 3082548 | plaque de base pour des possibilités de montage étendues | |

Accessoires de raccordement

| Type | No. d'identité | | Dimensions |
|-------------|----------------|--|------------|
| IVUC-1206 | 3014407 | alimentation en tension, connecteur femelle M12x1, 12 pôles, 1.83m | |
| IVUC-1206RA | 3014412 | alimentation en tension, connecteur femelle M12x1 à angle droit, 12 pôles, 1.83m | |

Accessoires de raccordement

| Type | No. d'identi- té | | Dimensions |
|----------------|---------------------|--|------------|
| IVUC-E-406 | 3013892 | câble de raccordement Ethernet, M8x1 sur RJ45, 4 pôles, 2m | |
| PSG-4M-401-USB | 3011336 | câble d'adaptateur USB, connecteur M8x1, 4 pôles, 0.3m | |