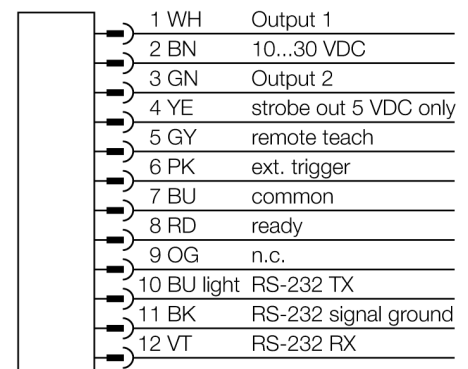




- 1/3" CMOS, 752x480 Pixel
- geïntegreerde ringvormige verlichting: rood
- beschermingsgraad IP67
- externe strobe-uitgang +5VDC
- externe triggeringang
- 4,3mm lens, M12x1
- extern display RD35 vereist
- bedrijfsspanning: 10...30 VDC
- connector, M12x1, 12-polig
- 2x PNP-schakeluitgang
- 1x RS232 datacommunicatie
- USB-2.0-host: M8 contraconnector, 4-polig

Type	IVURGPR04
Ident no.	3082179
Bouwvorm	rechthoekig, iVu
Afmetingen	51.5 x 81.2 x 95.3 mm
Materiaal behuizing	kunststof, PBT
Window material	acryl, helder
Aansluiting	male, M12 x 1, 8-draads
Beschermingsgraad	IP67
Omgevingstemperatuur	0...+50 °C
Weergave operationele status	LED, groen
Schakeltoestandsindicatie	LEDgroen
Foutmelding	LEDrood
Bedrijfsspanning U_s	10...30 VDC
DC nominale bedrijfsstroom	≤ 500 mA
Kortsluitbeveiliging	ja/ pulserend
Ompoolbeveiliging	ja
Schakelelementfunctie	N.O.-contact, PNP
Uitgangsstroom	≥ 150 mA
Systeemuitvoering	grijze waarde
Bildsensor	CMOS
Auflösung	752 x 480 Pixel
Bildfrequenz	100 fps
Lichtsoort	rood
Brennweite	4.3 mm

Aansluitschema



Funcieprincipe

De sensor beschikt over drie mogelijke systeemuitvoeringen in één eenheid:

1. monsterherkenning, om te bepalen of een monster op een object met een referentiemonster overeenstemt.
2. vlekherkenning, voor de kenmerkherkenning van een bepaald kenmerk (of kenmerken).
3. kenmerkherkenning met positionering, die zich op bewegingen instelt.

Er is geen externe PC voor de sensorconfiguratie vereist! Via de USB-interface kunnen Log-files en firmware-updates worden overgedragen.



selectie van de werkafstand

De vision sensor met een lens met gepaste focuslengte wordt gekozen naargelang de verhouding tussen de afmeting van het object (blikveldgrootte) en de afstand tot de vision sensor (werkafstand). Voor de selectie dient de weergegeven grafiek. Deze toont de verhouding tussen de werkafstand en het blikveld, bij lenzen met verschillende focuslengte.

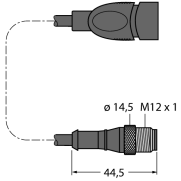
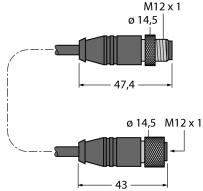
Toebehoren

Type	Ident no.		Afmetingen
SMBIVURAR	3082547	bevestigingsklem monteerbaar rechterzijde	
SMBIVURAL	3082546	bevestigingsklem monteerbaar linkerzijde	
SMBIVUU	3082549	U-vormige bevestigingsklem voor montage op de grond (bevat grondplaat SMBIVUB)	
SMBIVUB	3082548	grondplaat voor uitgebreide montage mogelijkheden	

Verbindingtoebehoren

Type	Ident no.		Afmetingen
MQDC2S-1206	3011420	spanningsvoeding, contraconnector M12x1, 12-polig, 1.83m	

Verbindingtoebehoren

Type	Ident no.		Afmetingen
MQDEC-801-USB	3081158	USB-adapterkabel, connector M12x1, 8-polig, 0.3m	
IVURDM-QD-803	3028673	remote display, M12x1, 8-polig, 0.91m	

Functietoehoren

Type	Ident no.		Afmetingen
RDM35	3029512		