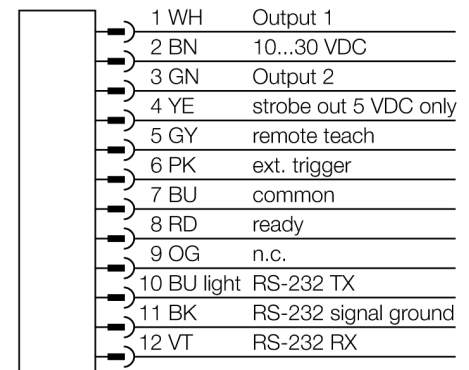




- 1/3" CMOS, 752x480 pikseli
- Zintegrowane oświetlenie pierścieniowe: Ultrafiolet
- Stopień ochrony IP67
- Zewnętrzne wyjście strobowe + 5 VDC
- Zewnętrzne wejście wyzwalające
- Obiektyw, 8mm, M12x1
- Wymagany zewnętrzny wyświetlacz RD35
- Napięcie zasilania: 10...30 VDC
- Męskie złącze M12 x 1, 12-pinowe
- 2x wyjścia dwustanowe PNP
- 1x interfejs RS232
- USB-2.0 host: 4-pinowe złącze żeńskie M8

Typ	IVURGP608
Nr kat.	3095556
Wykonanie	prostokątna, iVu
Wymiary	51.5 x 81.2 x 95.3 mm
Materiał obudowy	tworzywo sztuczne, PBT
Window material	akryl, przezroczysty
Podłączenie	złącze, M12 x 1, 8-przewodowy
Stopień ochrony	IP67
Temperatura pracy	0...+50 °C
Power on display	LED, zielony
Wskaźnik stanu przełączenia	LED zielony
Wskazanie błędu	LED czerwony
Napięcie zasilania	10...30VDC
Nominalny prąd zasilania DC	≤ 500 mA
Zabezpieczenie przed zwarcie	tak/ cykliczne
Zabezpieczenie przed odwrotną polaryzacją	tak
Switch element function	styk NO, PNP
Prąd wyjścia	≥ 150 mA
Tryb pracy	wartość w kodzie gray
Bildsensor	CMOS
Auflösung	752 x 480 Pixel
Bildfrequenz	100 fps
Rodzaj światła	UV
Wellenlänge	375nm
Brennweite	8 mm

Schemat podłączenia



Zasada działania

Sensor with 3 integrated operation modes:

1. Pattern recognition, checks if a pattern on a target is identical to the reference pattern.
 2. BLOB recognition, for recognition of one or more features.
 3. BLOB and location tool for motion control.
- Sensor configuration via PC is not required!
Transmission of log files and firmware updates via USB interface.



Wybór ogniskowej

Dobór czujnika wizyjnego wykonuje się przez określenie współczynnika zasięgu i ogniskowej soczewki. Czynność tę wykonuje się w oparciu o rozmiary obiektu lub pola skanowania. Należy wykorzystać wykres w celu dokonania wyboru. Przedstawiony tu został zasięg w odniesieniu do pola widzenia i ogniskowej soczewki.

Akcesoria montażowe

Typ	Nr kat.		Rysunek wymiarowy
SMBIVURAR	3082547	Uchwyt do montażu z prawej strony	
SMBIVURAL	3082546	Uchwyt do montażu z lewej strony	
SMBIVUU	3082549	Uchwyt w kształcie litery U do montażu podstawy (w zestawie płytka bazowa SMBIVUB)	
SMBIVUB	3082548	Płytki bazowa rozbudowująca instalację	

Akcesoria - okablowanie

Typ	Nr kat.		Rysunek wymiarowy
MQDC2S-1206	3011420	Zasilanie, złącze żeńskie M12x1, 12-pinowe, 1,83m	

Akcesoria - okablowanie

Typ	Nr kat.		Rysunek wymiarowy
MQDEC-801-USB	3081158	Adapter USB, złącze męskie M12x1, 8-pinowe, długość kabla 0,3m	
IVURDM-QD-803	3028673	Zdalny wyświetlacz, przewód 0,91m z 8-pinowym złączem M12 x 1	

Akcesoria - funkcja

Typ	Nr kat.		Rysunek wymiarowy
RDM35	3029512		