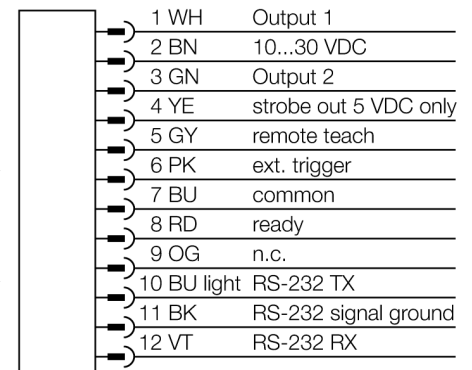




- 1/3" CMOS, 752x480 pikseli
- Zintegrowane oświetlenie pierścieniowe: Ultrafiolet
- Stopień ochrony IP67
- Zewnętrzne wyjście strobowe + 5 VDC
- Zewnętrzne wejście wyzwalające
- Obiektyw, 12mm, M12x1
- Wymagany zewnętrzny wyświetlacz RD35
- Napięcie zasilania: 10...30 VDC
- Męskie złącze M12 x 1, 12-pinowe
- 2x wyjścia dwustanowe PNP
- 1x interfejs RS232
- USB-2.0 host: 4-pinowe złącze żeńskie M8

| | |
|---|-------------------------------|
| Typ | IVURGP612 |
| Nr kat. | 3095557 |
| Wykonanie | prostokątna, iVu |
| Wymiary | 51.5 x 81.2 x 95.3 mm |
| Materiał obudowy | tworzywo sztuczne, PBT |
| Window material | akryl, przezroczysty |
| Podłączenie | złącze, M12 x 1, 8-przewodowy |
| Stopień ochrony | IP67 |
| Temperatura pracy | 0...+50 °C |
| Power on display | LED, zielony |
| Wskaźnik stanu przełączenia | LED zielony |
| Wskazanie błędu | LED czerwony |
| Napięcie zasilania | 10...30VDC |
| Nominalny prąd zasilania DC | ≤ 500 mA |
| Zabezpieczenie przed zwarcieniem | tak/ cykliczne |
| Zabezpieczenie przed odwrotną polaryzacją | tak |
| Switch element function | styk NO, PNP |
| Prąd wyjścia | ≥ 150 mA |
| Tryb pracy | wartość w kodzie gray |
| Bildsensor | CMOS |
| Auflösung | 752 x 480 Pixel |
| Bildfrequenz | 100 fps |
| Rodzaj światła | UV |
| Wellenlänge | 375nm |
| Brennweite | 12 mm |

Schemat podłączenia



Zasada działania

Sensor with 3 integrated operation modes:

1. Pattern recognition, checks if a pattern on a target is identical to the reference pattern.
2. BLOB recognition, for recognition of one or more features.
3. BLOB and location tool for motion control.

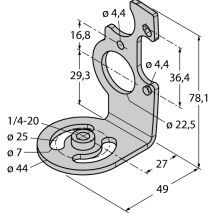
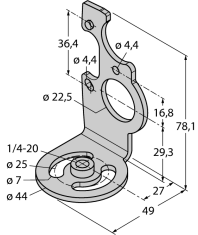
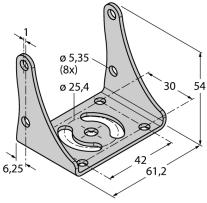
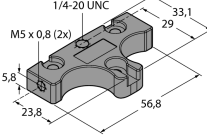
Sensor configuration via PC is not required!
Transmission of log files and firmware updates via USB interface.



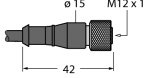
Wybór ogniskowej

Dobór czujnika wizyjnego wykonuje się przez określenie współczynnika zasięgu i ogniskowej soczewki. Czynność tę wykonuje się w oparciu o rozmiary obiektu lub pola skanowania. Należy wykorzystać wykres w celu dokonania wyboru. Przedstawiony tu został zasięg w odniesieniu do pola widzenia i ogniskowej soczewki.

Akcesoria montażowe

| Typ | Nr kat. | | Rysunek wymiarowy |
|-----------|---------|--|---|
| SMBIVURAR | 3082547 | Uchwyt do montażu z prawej strony |  |
| SMBIVURAL | 3082546 | Uchwyt do montażu z lewej strony |  |
| SMBIVUU | 3082549 | Uchwyt w kształcie litery U do montażu podstawy (w zestawie płytka bazowa SMBIVUB) |  |
| SMBIVUB | 3082548 | Płytki bazowa rozbudowująca instalację |  |

Akcesoria - okablowanie

| Typ | Nr kat. | | Rysunek wymiarowy |
|-------------|---------|---|---|
| MQDC2S-1206 | 3011420 | Zasilanie, złącze żeńskie M12x1, 12-pinowe, 1,83m |  |

Akcesoria - okablowanie

| Typ | Nr kat. | | Rysunek wymiarowy |
|---------------|---------|--|---|
| MQDEC-801-USB | 3081158 | Adapter USB, złącze męskie M12x1, 8-pinowe, długość kabla 0,3m |  |
| IVURDM-QD-803 | 3028673 | Zdalny wyświetlacz, przewód 0,91m z 8-pinowym złączem M12 x 1 |  |

Akcesoria - funkcja

| Typ | Nr kat. | | Rysunek wymiarowy |
|-------|---------|--|---|
| RDM35 | 3029512 | |  |