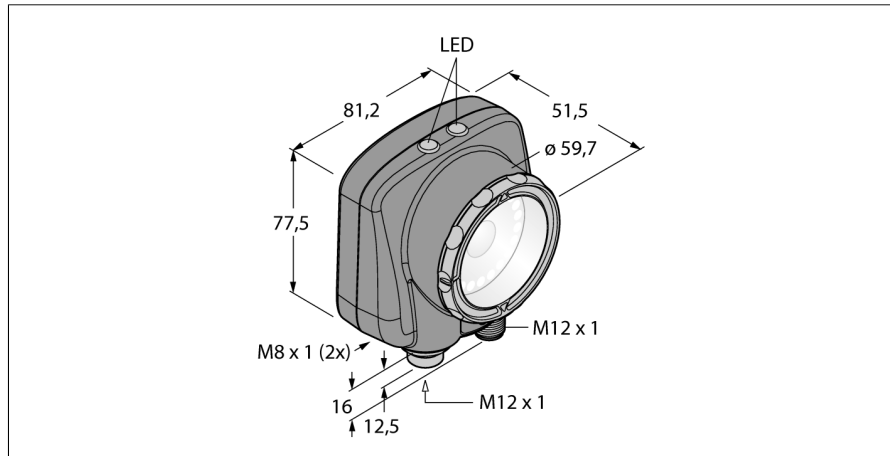


sistemas de la visión
Area, Blemish, Match, Sort
IVUPRGW04



- memoria interna para 30 inspecciones
- 1/3" CMOS, 752x480 píxeles
- luminaria anular integrada: blanco
- grado de protección IP67
- salida para flash externo +5VDC
- entrada del iniciador externa (trigger)
- lente de 4,3mm, M12x1
- se requiere pantalla externa RD35
- Tensión de servicio: 10...30 V CC
- clavija M12x1, 12 polos
- 3 salidas de conmutación programables (PNP/NPN)
- 1 RS232 para comunicación de datos
- Ethernet a través de clavija M8x1, 4 polos
- Host USB-2.0: acoplamiento M8, 4 polos

| | |
|-------------------------------------|-----------------------------|
| Designación de tipo | IVUPRGW04 |
| Nº de identificación | 3016273 |
| Modelo | rectangular, iVu PLUS |
| Medidas | 51.5 x 81.2 x 95.3 mm |
| Material de la carcasa | plástico, PBT |
| Window material | acrílico, clara |
| Conexión | conector, M12 x 1, 12 hilos |
| Grado de protección | IP67 |
| Temperatura ambiente | 0... +50°C |
| Indicador de disponibilidad | LED, verde |
| Indicación estado de conmutación | LED verde |
| Mensaje de error | LED rojo |
| Tensión de servicio | 10...30 VDC |
| Corriente DC nominal | ≤ 850 mA |
| Protección cortocircuito | sí/ cíclica |
| Protección contra polaridad inversa | sí |
| Funcion del elemento de conmutacion | programable, PNP/NPN |
| Corriente de salida | ≥ 150 mA |
| Modo de funcionamiento | valores de gris |
| Auflösung | 752 x 480 Pixel |
| Bildfrequenz | 100 fps |
| Tipo de luz | blanco |
| Brennweite | 4.3 mm |

Esquema de conexiones



Principio de funcionamiento

El sensor incluye tres modos operativos para la selección en una unidad:

1. Identificación de muestras para determinar si una muestra en un objeto coincide con una muestra de referencia.
 2. Detección de manchas para la identificación de una determinada característica (o características).
 3. Detección de características con posicionamiento que se ajusta a los desplazamientos.
- ¡No se requiere un PC externo para configurar el sensor! A través de la interfaz USB se pueden transferir archivos de registro y actualizaciones del firmware. Se pueden guardar un máximo de 30 inspecciones.



Selección de la distancia focal

En su variante adecuada y conociendo el tamaño del objeto y el campo visual, el sensor Vision puede elegirse sencillamente a través de la relación entre alcance y distancia focal del objeto. Para la elección puede utilizarse el siguiente gráfico. En este gráfico se han relacionado los alcances a través de las distancias focales del objeto con respecto al campo visual.

Accesorios

| Modelo | N° de identificación | | Dibujo acotado |
|-----------|----------------------|--|----------------|
| SMBIVURAR | 3082547 | ángulo de soporte para el montaje en el lado derecho | |
| SMBIVURAL | 3082546 | ángulo de soporte para el montaje en el lado izquierdo | |
| SMBIVUU | 3082549 | ángulo de soporte en U para el montaje en suelo (incluye placa base SMBIVUB) | |
| SMBIVUB | 3082548 | placa base para diferentes opciones de montaje | |

Accesorios de cableado

| Modelo | N° de identificación | | Dibujo acotado |
|-----------|----------------------|--|----------------|
| IVUC-1206 | 3014407 | alimentación de tensión. conector M12x1, 12 polos, 1,83m | |

Accesorios de cableado

| Modelo | N° de identificación | | Dibujo acotado |
|----------------|----------------------|--|----------------|
| IVUC-E-406 | 3013892 | cable de conexión Ethernet, M8x1 con clavija RJ45, 4 polos, 2m | |
| PSG-4M-401-USB | 3011336 | cable adaptador para USB, clavija M8x1, 4 polos, 0,3m | |
| IVURDM-QD-803 | 3028673 | pantalla remota, M12x1, 8 polos, 0,91m | |

Accesorios de función

| Modelo | N° de identificación | | Dibujo acotado |
|--------|----------------------|--|----------------|
| RDM35 | 3029512 | | |