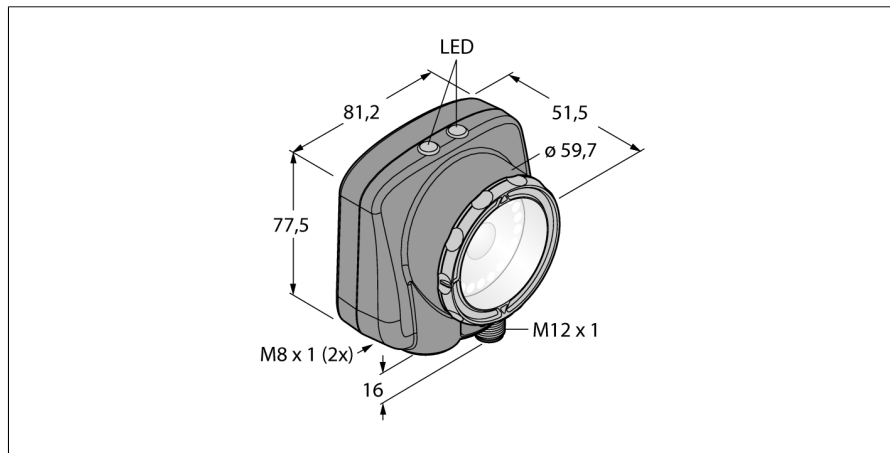


zpracování obrazu
Area, Blemish, Match, Sort
IVUPTGW06

TURCK

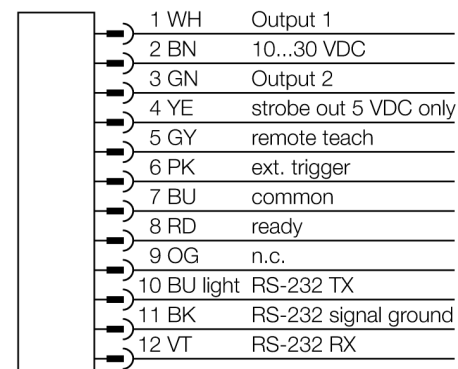
Industrial
Automation



- interní paměť pro 30 inspekci
- 1/3" CMOS, 752x480 pixelů
- integrované kruhové světlo: bílá
- stupeň krytí IP67
- externí impulzní výstup +5 VDC
- externí vstup trigger
- čočka 6mm, M12 x 1
- displej: integrovaný dotykový barevný LCD displej 68,5 mm
- napájecí napětí: 10...30 VDC
- Zástrčka M12x1 12pinová
- 3x programovatelný spínací výstup (PNP/NPN)
- 1x datová komunikace RS232
- Ethernet na 4pinovém konektoru M8
- průmyslový Ethernet: Ethernet/IP, Modbus/TCP, PCCC
- USB-2.0 Host: zásuvka M8, 4pinová

Typové označení	IVUPTGW06
Identifikační číslo	3016471
Pouzdro	kvádrové pouzdro, iVu PLUS
Rozměry	51.5 x 81.2 x 95.3 mm
Materiál pouzdra	plast, PBT
Window material	akrylát, čirý
Připojení	konektor, M12 x 1, 12drát
Stupeň krytí	IP67
Okolní teplota	0... +50°C
Indikace provozní připravenosti	LED, zelená
Indikace stavu výstupu	LED zelená
Signalizace poruchy	LED červená
Napájecí napětí	10...30VDC
DC jmenovitý provozní proud	≤ 850 mA
Ochrana proti zkratu	ano/ taktovaná
Ochrana proti přepólování	ano
Spínací funkce	programovatelný, PNP / NPN
Výstupní proud	≥ 150 mA
Druh provozu	šedá
Auflösung	752 x 480 Pixel
Bildfrequenz	100 fps
Barva světla	bílá
Brennweite	6 mm

Schéma zapojení



Funkční princip

Senzor umožňuje tři pracovní režimy:

1. rozpoznávání obrazů, kdy se porovnává, zda se obraz na objektu shoduje s referenčním obrazem.
2. kontrola vlastností rozpoznává, zda se vyskytuje nebo nevyskytuje určitá vlastnost(i).
3. kontrola vlastností s eliminací pohybu nebo natočení.

Pro nastavení senzoru není třeba PC !

Pomocí USB rozhraní je možné načíst deník nebo aktualizovat firmware. Uložit lze až 30 inspekci.



Volba ohniskové vzdálenosti

Příslušné provedení Vision senzoru lze vybírat podle známé velikosti objektu nebo známého zorného pole jednoduše pomocí poměru mezi dosahem a ohniskovou vzdáleností objektu. Volbu zjednodušuje následující obrázek. Ten uvádí poměr mezi dosahem pomocí ohniskové vzdálenosti objektivu a zorného pole.

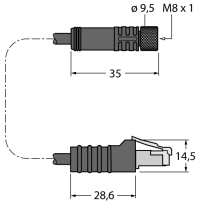
Příslušenství

Typové označení	Identifikační číslo		Rozměrový náčrtek
SMBIVURAR	3082547	pravá montážní úchytka	
SMBIVURAL	3082546	levá montážní úchytka	
SMBIVUU	3082549	montážní úchytka U pro montáž zespodu (obsahuje SMBIVUB)	
SMBIVUB	3082548	montážní úchytka pro rozšířené možnosti montáže	

Wiring accessories

Typové označení	Identifikační číslo		Rozměrový náčrtek
IVUC-1206	3014407	napájení zásuvka M12, 12pinová, 1,83 m	
IVUC-1206RA	3014412	napájení úhlová zásuvka M12, 12pinová, 1.83 m	

Wiring accessories

Typové označení	Identifikační číslo		Rozměrový náčrtek
IVUC-E-406	3013892	Ethernet kabel M8x1 - RJ45, 4žilový, 2m	
PSG-4M-401-USB	3011336	USB kabel s 8pinovým konektorem M8x1, 0.3m	