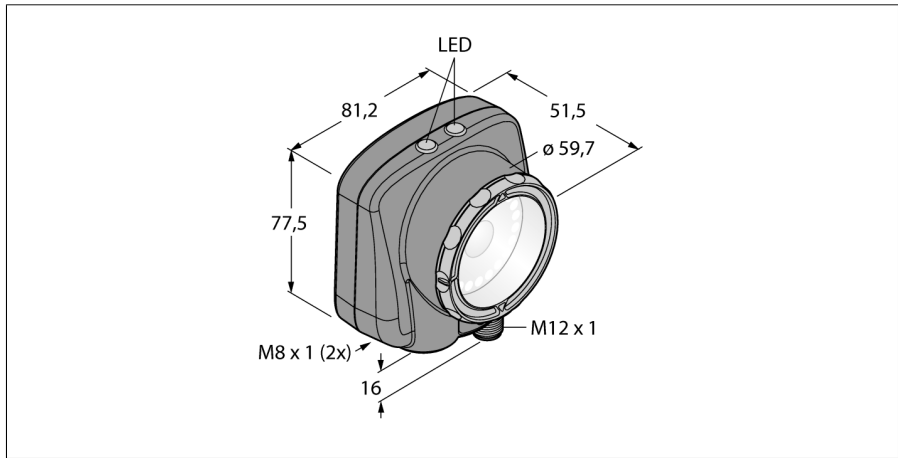


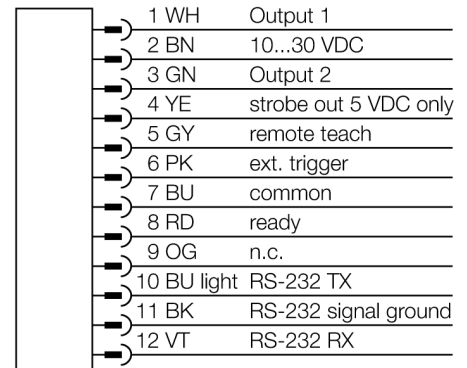
视觉系统
区域，缺少，匹配，排序
IVUPTGW06



- 内部储存30条检测记录
- 1/3" CMOS, 752x480 像素
- 配置白光
- 防护等级IP67
- 外部选通输出+5 VDC
- 外部触发输入
- 镜头6mm，M12x1
- 显示：集成的65.5mm液晶彩色显示屏，外形尺寸：320 (←) 240，半透过式。
- 工作电压:10...30 VDC
- M12x 1，12芯针头接插件
- 3路可编程PNP/NPN输出
- 1路RS232数据通信
- 4针M8针头Ethernet接插件，
- 工业以太网EtherNet/IP 和 Modbus TCP，PCCC
- USB 2.0主机：4针M8孔头插头

型号	IVUPTGW06
货号	3016471
设计	方型, iVu PLUS
尺寸	51.5x 81.2x 95.3 mm
外壳材料	塑料, PBT
Window material	丙烯酸, 明确
连接	接插件, M12 x 1, 12线
防护等级	IP67
环境温度	0...+50 °C
通电显示	LED指示灯, 绿
开关状态指示	LED指示灯 绿
故障显示	LED指示灯 红
工作电压	10...30VDC
直流额定工作电流	≤ 850 mA
短路保护	是/ 循环
反极性保护	是
Switch element function	可编程, PNP/NPN
输出电流	≥ 150 mA
工作模式	格雷码值
Auflösung	752 x 480 Pixel
Bildfrequenz	100 fps
发光模式	白
Brennweite	6 mm

接线图



功能原理

集成3种操作模式的传感器：

1. 模式识别，检查是否与目标模式是相同的参考模式。
 2. BLOB识别，识别一种或多种特征。
 3. 用于运动控制的BLOB和位置工具。
- 传感器通过PC配置不要求！日志文件和固件升级，通过USB接口传输。最多储存30次检测记录。



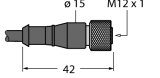
选择焦距

对于已知被测物大小或扫描范围的情况，选择相应的视觉传感器只需再确定检测范围和镜头的焦距之间的比例。用于选择图表。在图表中，检测范围取决于视角和镜头的焦距。

附件

型号	货号	描述	尺寸图
SMBIVURAR	3082547	支架安装在右侧	
SMBIVURAL	3082546	支架安装在左侧	
SMBIVUU	3082549	U型支架底座安装 (包括SMBIVUB底板)	
SMBIVUB	3082548	底板扩展的安装	

Wiring accessories

型号	货号	描述	尺寸图
IVUC-1206	3014407	供电，M12孔头，12针，1.83m	
IVUC-1206RA	3014412	供电，M12方型孔头，12针，1.83m	

Wiring accessories

型号	货号		尺寸图
IVUC-E-406	3013892	RJ45Ethernet 连接线缆，4针 M8，2m	
PSG-4M-401-USB	3011336	USB适配器线缆，4针M12针头，0.3m	