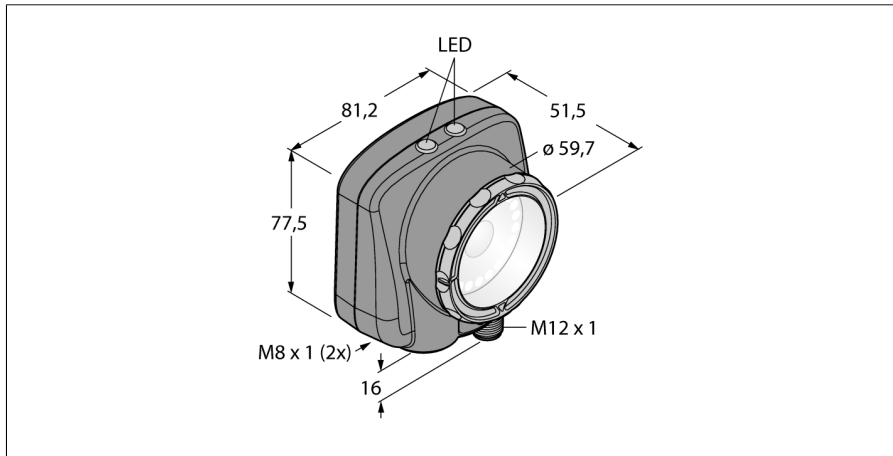


**Видеосистемы**

**area (область), blemish (дефект), match (образец), sort (сортировщик)**

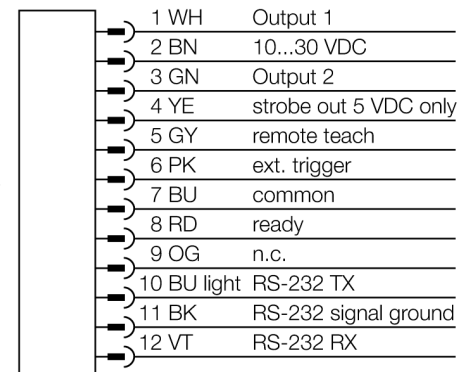
**IVUPTGW08**



<b>Тип</b>	IVUPTGW08
<b>Идент. №</b>	3016472
<b>Конструкция</b>	прямоугольный, iVu PLUS
<b>Размеры</b>	51.5 x 81.2 x 95.3 мм
<b>Материал корпуса</b>	Пластмасса, ПБТ
<b>Window material</b>	акриловый, прозрачный
<b>Соединение</b>	разъем, M12 x 1, 12-проводн.
<b>Класс защиты</b>	IP67
<b>Температура окружающей среды</b>	0...+50°C
<b>Индикатор включенного питания</b>	светодиод, зел.
<b>Индикация состояния переключения</b>	светодиод зеленый
<b>Индикация ошибки</b>	светодиод красн.
<b>Рабочее напряжение</b>	10...30В =
<b>Номинальный постоянный рабочий ток</b>	≤ 850 мА
<b>Защита от короткого замыкания обратной полярн.</b>	да/ циклич.
<b>Функция переключающего элемента</b>	да
<b>Выходной ток</b>	программируем., PNP/NPN ≥ 150 мА
<b>Рабочий режим</b>	серое значение
<b>Auflösung</b>	752 x 480 Pixel
<b>Bildfrequenz</b>	100 fps
<b>Тип источника света</b>	белый
<b>Brennweite</b>	8мм

- **Внутренняя память на 30 инспекций**
- **1/3" CMOS, 752x480 pixels**
- **Интегрированная кольцевая подсветка: белая**
- **Степень защиты IP67**
- **Выход для управления внешней подсветкой + 5 В =**
- **Вход для внешнего триггера**
- **Линза, 8 мм, M12x1**
- **Дисплей: Встроенный цветной LCD дисплей 65,5 мм, 320 x 240 трансрефлективный**
- **Рабочее напряжение: 10...30 В DC**
- **Разъем "папа", M12 x 1, 12-конт.**
- **3 x программируемых выхода (PNP/NPN)**
- **1x RS232 интерфейс передачи данных**
- **Ethernet "папа" через M8 x 1, 4-контактн.**
- **Промышленный Ethernet: Ethernet/IP, Modbus/TCP, PCCC**
- **USB-2.0 хост: Разъем "мама" M8, 4-контактн.**

**Схема подключения**



**Принцип действия**

Датчик с 3-мя режимами работы:

1. **Определение образца, проверка соответствия образца заданному.**
2. **Распознавание области (BLOB) для определения одной или нескольких характеристик.**
3. **Инструменты BLOB и location для контроля движения.**

Не требуется конфигурирование через ПК!  
Передача log-файлов и обновление ПО через USB. Можно сохранять до 30-ти инспекций.

**Видеосистемы**

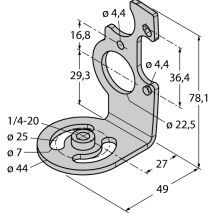
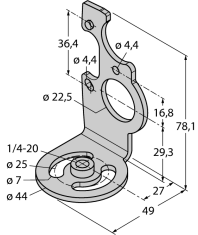
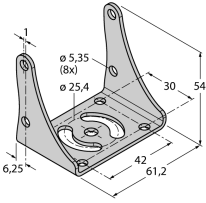
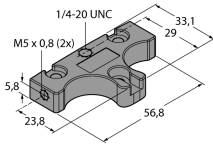
**area (область), blemish (дефект), match (образец), sort (сортировщик)**  
**IVUPTGW08**



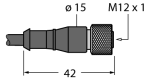
**Выбор фокусного расстояния**

Можно легко рассчитать пропорцию между диапазоном чувствительности и фокусным расстоянием объектива, зная размеры объекта или поле сканирования датчика изображения. Для выбора используйте график. В графиках показана зависимость диапазона чувствительности от поля зрения и фокусного расстояния.

**Аксессуары**

Наименование	Идент. №	Описание	Чертеж с размерами
SMBIVURAR	3082547	Кронштейн для монтажа с правой стороны	
SMBIVURAL	3082546	Кронштейн для монтажа с правой стороны	
SMBIVUU	3082549	U-кронштейн для монтажа базы (вкл. SMBIVUB базовая пластина)	
SMBIVUB	3082548	Базовая пластина для установки	

**Установочная арматура**

Наименование	Идент. №	Описание	Чертеж с размерами
IVUC-1206	3014407	Питание, M12x1 "мама", 12-контакт., 1.83 м	
IVUC-1206RA	3014412	Питание, M12x1 "мама", 12-контакт., 1.83 м	

## Видеосистемы

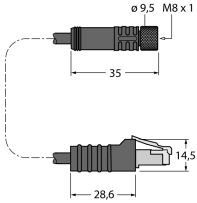
area (область), blemish (дефект), match (образец), sort (сортировщик)

IVUPTGW08

**TURCK**

Industrial  
Automation

### Установочная арматура

Наименование	Идент. №		Чертеж с размерами
IVUC-E-406	3013892	Кабель Ethernet, M8x1 на RJ45, 4-конт., 2 м	
PSG-4M-401-USB	3011336	Соединительный кабель USB, M12x1 "папа", 4-конт., 0.3 м	