

# zpracování obrazu

## Area, Blemish, Match, Sort

### IVUPTGW08

**TURCK**

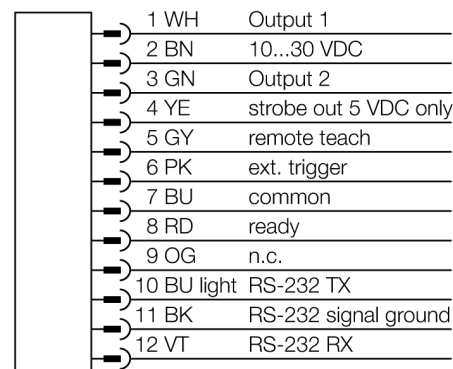
Industrial  
Automation



- interní paměť pro 30 inspekci
- 1/3" CMOS, 752x480 pixelů
- integrované kruhové světlo: bílá
- stupeň krytí IP67
- externí impulzní výstup +5 VDC
- externí vstup trigger
- čočka 8mm, M12 x 1
- displej: integrovaný dotykový barevný LCD displej 68,5 mm
- napájecí napětí: 10...30 VDC
- Zástrčka M12x1 12pinová
- 3x programovatelný spínací výstup (PNP/NPN)
- 1x datová komunikace RS232
- Ethernet na 4pinovém konektoru M8
- průmyslový Ethernet: Ethernet/IP, Modbus/TCP, PCCC
- USB-2.0 Host: zásuvka M8, 4pinová

|  |                            |
|--|----------------------------|
| <b>Typové označení</b>                 | IVUPTGW08                  |
| Identifikační číslo                    | 3016472                    |
| <b>Pouzdro</b>                         | kvádrové pouzdro, iVu PLUS |
| Rozměry                                | 51.5 x 81.2 x 95.3 mm      |
| Materiál pouzdra                       | plast, PBT                 |
| Window material                        | akrylát, čirý              |
| Připojení                              | konektor, M12 x 1, 12drát  |
| Stupeň krytí                           | IP67                       |
| Okolní teplota                         | 0... +50°C                 |
| <b>Indikace provozní připravenosti</b> | LED, zelená                |
| Indikace stavu výstupu                 | LED zelená                 |
| Signalizace poruchy                    | LED červená                |
| <b>Napájecí napětí</b>                 | 10...30VDC                 |
| DC jmenovitý provozní proud            | ≤ 850 mA                   |
| Ochrana proti zkratu                   | ano/ taktovaná             |
| Ochrana proti přepólování              | ano                        |
| Spínací funkce                         | programovatelný, PNP / NPN |
| Výstupní proud                         | ≥ 150 mA                   |
| <b>Druh provozu</b>                    | šedá                       |
| Auflösung                              | 752 x 480 Pixel            |
| Bildfrequenz                           | 100 fps                    |
| Barva světla                           | bílá                       |
| Brennweite                             | 8 mm                       |

#### Schéma zapojení



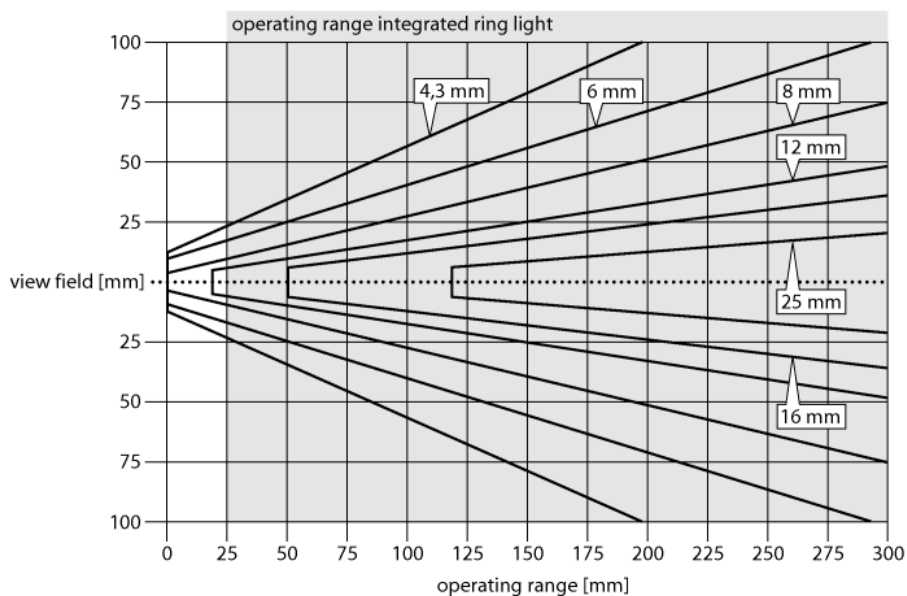
#### Funkční princip

Senzor umožňuje tři pracovní režimy:

1. rozpoznávání obrazů, kdy se porovnává, zda se obraz na objektu shoduje s referenčním obrazem.
2. kontrola vlastností rozpoznává, zda se vyskytuje nebo nevyskytuje určitá vlastnost(i).
3. kontrola vlastností s eliminací pohybu nebo natočení.

Pro nastavení senzoru není třeba PC !

Pomocí USB rozhraní je možné načíst deník nebo aktualizovat firmware. Uložit lze až 30 inspekci.



**Volba ohniskové vzdálenosti**

Příslušné provedení Vision senzoru lze vybírat podle známé velikosti objektu nebo známého zorného pole jednoduše pomocí poměru mezi dosahem a ohniskovou vzdáleností objektu. Volbu zjednodušuje následující obrázek. Ten uvádí poměr mezi dosahem pomocí ohniskové vzdálenosti objektivu a zorného pole.

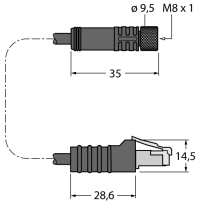
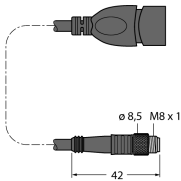
### Příslušenství

| Typové označení | Identifikační číslo |  | Rozměrový náčrtek |
|-----------------|---------------------|--|-------------------|
| SMBIVURAR       | 3082547             | pravá montážní úchytka                                   |                   |
| SMBIVURAL       | 3082546             | levá montážní úchytka                                    |                   |
| SMBIVUU         | 3082549             | montážní úchytka U pro montáž zespodu (obsahuje SMBIVUB) |                   |
| SMBIVUB         | 3082548             | montážní úchytka pro rozšířené možnosti montáže          |                   |

### Wiring accessories

| Typové označení | Identifikační číslo |   | Rozměrový náčrtek |
|-----------------|---------------------|---|-------------------|
| IVUC-1206       | 3014407             | napájení zásuvka M12, 12pinová, 1,83 m        |                   |
| IVUC-1206RA     | 3014412             | napájení úhlová zásuvka M12, 12pinová, 1.83 m |                   |

**Wiring accessories**

| Typové označení | Identifikační číslo |  | Rozměrový náčrtek   |
|-----------------|---------------------|--|---|
| IVUC-E-406      | 3013892             | Ethernet kabel M8x1 - RJ45, 4žilový, 2m    |  |
| PSG-4M-401-USB  | 3011336             | USB kabel s 8pinovým konektorem M8x1, 0.3m |  |