

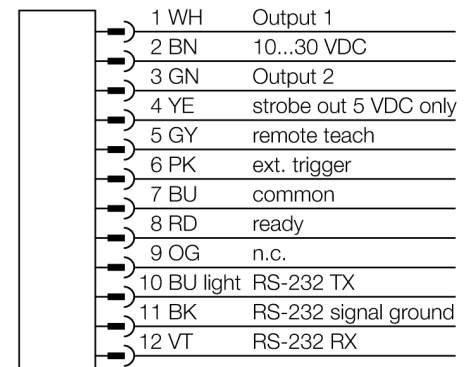
**beeldverwerking**  
**Area, Blemish, Match, Sort**  
**IVUPTGW25**



- intern geheugen voor 30 inspecties
- 1/3" CMOS, 752x480 Pixel
- geïntegreerde ringvormige verlichting: wit
- beschermingsgraad IP67
- externe strobe-uitgang +5VDC
- externe triggeringang
- 25mm lens, M12x1
- display: geïntegreerd 68,5 mm LCD-kleurendisplay, 320 x 240 transreflectief
- bedrijfsspanning: 10...30 VDC
- connector, M12x1, 12-polig
- 3x programmeerbare schakeluitgang (PNP/NPN)
- 1x RS232 datacommunicatie
- Ethernet via connector M8x1, 4-polig
- Industrial Ethernet: Ethernet/IP, Modbus/TCP, PCCC
- USB-2.0-host: M8 contraconnector, 4-polig

<b>Type</b>	IVUPTGW25
Ident no.	3016475
<b>Bouwvorm</b>	rechthoekig, iVu PLUS
Afmetingen	51.5 x 81.2 x 95.3 mm
Materiaal behuizing	kunststof, PBT
Window material	acryl, helder
Aansluiting	male, M12 x 1, 12-draads
Beschermingsgraad	IP67
Omgevingstemperatuur	0...+50 °C
<b>Weergave operationele status</b>	LED, groen
Schakeltoestandsindicatie	LEDgroen
Foutmelding	LEDrood
<b>Bedrijfsspanning U<sub>s</sub></b>	10...30 VDC
DC nominale bedrijfsstroom	≤ 850 mA
Kortsluitbeveiliging	ja/ pulserend
Ompoolbeveiliging	ja
Schakelementfunctie	programmeerbaar, PNP/NPN
Uitgangsstroom	≥ 150 mA
<b>Systeemuitvoering</b>	grijze waarde
Auflösung	752 x 480 Pixel
Bildfrequenz	100 fps
Lichtsoort	wit
Brennweite	25 mm

**Aansluitschema**



**Functieprincipe**

De sensor beschikt over drie mogelijke systeemuitvoeringen in één eenheid:

1. monsterherkenning, om te bepalen of een monster op een object met een referentiemonster overeenstemt.
2. vlekherkenning, voor de kenmerkherkenning van een bepaald kenmerk (of kenmerken).
3. kenmerkherkenning met positionering, die zich op bewegingen instelt.

Er is geen externe PC voor de sensorconfiguratie vereist! Via de USB-interface kunnen Log-files en firmware-updates worden overgedragen. Er kunnen maximaal 30 inspecties worden opgeslagen.



**selectie van de werkafstand**

De vision sensor met een lens met gepaste focuslengte wordt gekozen naargelang de verhouding tussen de afmeting van het object (blikveldgrootte) en de afstand tot de vision sensor (werkafstand). Voor de selectie dient de weergegeven grafiek. Deze toont de verhouding tussen de werkafstand en het blikveld, bij lenzen met verschillende focuslengte.

**Toebehoren**

Type	Ident no.		Afmetingen
SMBIVURAR	3082547	bevestigingsklem monteerbaar rechterzijde	
SMBIVURAL	3082546	bevestigingsklem monteerbaar linkerzijde	
SMBIVUU	3082549	U-vormige bevestigingsklem voor montage op de grond (bevat grondplaat SMBIVUB)	
SMBIVUB	3082548	grondplaat voor uitgebreide montage mogelijkheden	

**Verbindingtoebehoren**

Type	Ident no.		Afmetingen
IVUC-1206	3014407	spanningsvoeding, contraconnector M12x1, 12-polig, 1.83m	
IVUC-1206RA	3014412	spanningsvoeding, haakse contraconnector M12x1, 12-polig, 1.83m	

**Verbindingstoeberehen**

Type	Ident no.		Afmetingen
IVUC-E-406	3013892	Ethernet-aansluitkabel, M8x1 op RJ45, 4-polig, 2m	
PSG-4M-401-USB	3011336	USB-adapterkabel, connector M8x1, 4-polig, 0.3m	