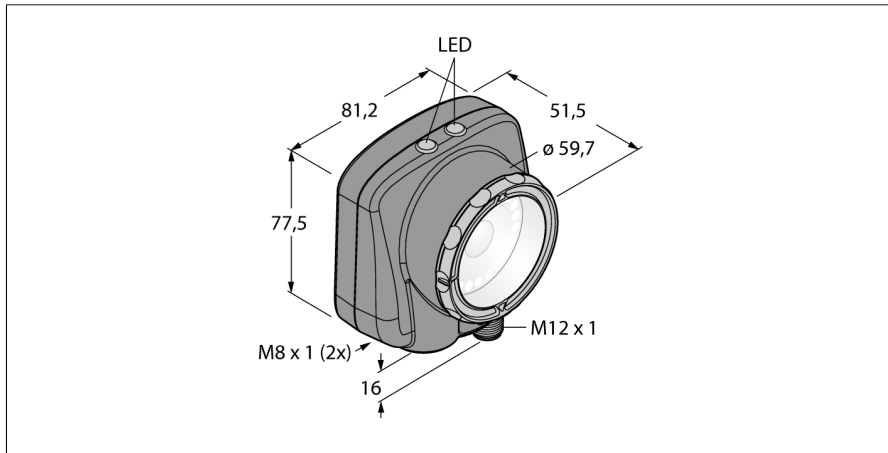


## Видеосистемы

area (область), blemish (дефект), match (образец), sort (сортировщик)

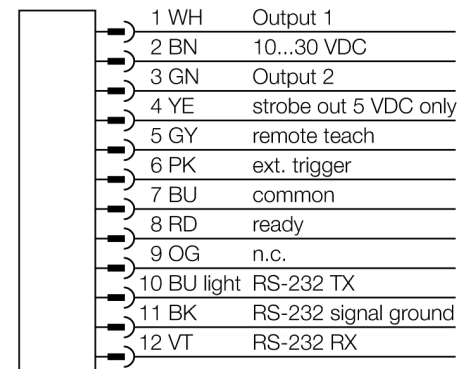
## IVUPTGW25



|  |                              |
|--|------------------------------|
| Тип  | IVUPTGW25                    |
| Идент. №                                       | 3016475                      |
| <b>Конструкция</b>                             | прямоугольный, iVu PLUS      |
| Размеры  | 51.5 x 81.2 x 95.3 мм        |
| Материал корпуса                               | Пластмасса, ПБТ              |
| Window material                                | акриловый, прозрачный        |
| Соединение                                     | разъем, M12 x 1, 12-проводн. |
| Класс защиты                                   | IP67                         |
| Температура окружающей среды                   | 0...+50°C                    |
| <b>Индикатор включенного питания</b>           | светодиод, зел.              |
| Индикация состояния переключения               | светодиод зеленый            |
| Индикация ошибки                               | светодиод красн.             |
| <b>Рабочее напряжение</b>                      | 10...30В =                   |
| Номинальный постоянный рабочий ток             | ≤ 850 мА                     |
| Защита от короткого замыкания обратной полярн. | да/ циклич.                  |
| Функция переключающего элемента                | да                           |
| Выходной ток                                   | программируем., PNP/NPN      |
| <b>Рабочий режим</b>                           | серое значение               |
| Auflösung                                      | 752 x 480 Pixel              |
| Bildfrequenz                                   | 100 fps                      |
| Тип источника света                            | белый                        |
| Brennweite                                     | 25мм                         |

- Внутренняя память на 30 инспекций
- 1/3" CMOS, 752x480 pixels
- Интегрированная кольцевая подсветка: белая
- Степень защиты IP67
- Выход для управления внешней подсветкой + 5 В =
- Вход для внешнего триггера
- Линза, 25 мм, M12x1
- Дисплей: Встроенный цветной LCD дисплей 65,5 мм, 320 x 240 трансрефлективный
- Рабочее напряжение: 10...30 В DC
- Разъем "папа", M12 x 1, 12-конт.
- 3 x программируемых выхода (PNP/NPN)
- 1x RS232 интерфейс передачи данных
- Ethernet "папа" через M8 x 1, 4-контактн.
- Промышленный Ethernet: Ethernet/IP, Modbus/TCP, PCCC
- USB-2.0 хост: Разъем "мама" M8, 4-контактн.

## Схема подключения



## Принцип действия

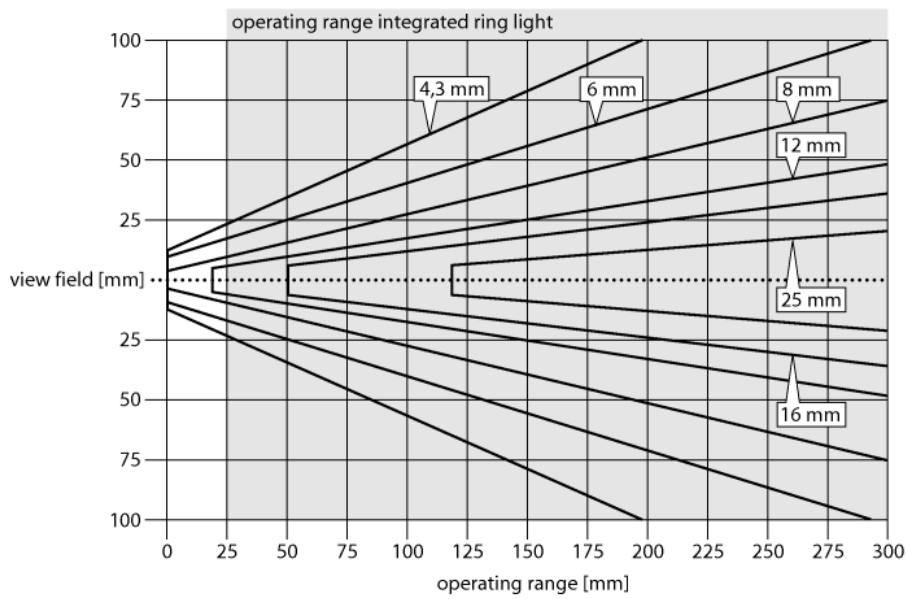
Датчик с 3-мя режимами работы:

1. Определение образца, проверка соответствия образца заданному.
2. Распознавание области (BLOB) для определения одной или нескольких характеристик.
3. Инструменты BLOB и location для контроля движения.

Не требуется конфигурирование через ПК!  
Передача log-файлов и обновление ПО через USB. Можно сохранять до 30-ти инспекций.

**Видеосистемы**

**area (область), blemish (дефект), match (образец), sort (сортировщик)**  
**IVUPTGW25**



**Выбор фокусного расстояния**

Можно легко рассчитать пропорцию между диапазоном чувствительности и фокусным расстоянием объектива, зная размеры объекта или поле сканирования датчика изображения. Для выбора используйте график. В графиках показана зависимость диапазона чувствительности от поля зрения и фокусного расстояния.

**Аксессуары**

| Наименование | Идент. № |  | Чертеж с размерами |
|--------------|----------|--|--------------------|
| SMBIVURAR    | 3082547  | Кронштейн для монтажа с правой стороны                       |                    |
| SMBIVURAL    | 3082546  | Кронштейн для монтажа с правой стороны                       |                    |
| SMBIVUU      | 3082549  | U-кронштейн для монтажа базы (вкл. SMBIVUB базовая пластина) |                    |
| SMBIVUB      | 3082548  | Базовая пластина для установки                               |                    |

**Установочная арматура**

| Наименование | Идент. № |  | Чертеж с размерами |
|--------------|----------|--|--------------------|
| IVUC-1206    | 3014407  | Питание, M12x1 "мама", 12-контакт., 1.83 м |                    |
| IVUC-1206RA  | 3014412  | Питание, M12x1 "мама", 12-контакт., 1.83 м |                    |

## Видеосистемы

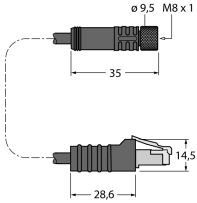
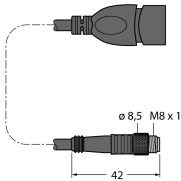
area (область), blemish (дефект), match (образец), sort (сортировщик)

IVUPTGW25

**TURCK**

Industrial  
Automation

### Установочная арматура

| Наименование   | Идент. № |   | Чертеж с размерами  |
|----------------|----------|---|---|
| IVUC-E-406     | 3013892  | Кабель Ethernet, M8x1 на RJ45, 4-конт., 2 м             |  |
| PSG-4M-401-USB | 3011336  | Соединительный кабель USB, M12x1 "папа", 4-конт., 0.3 м |  |