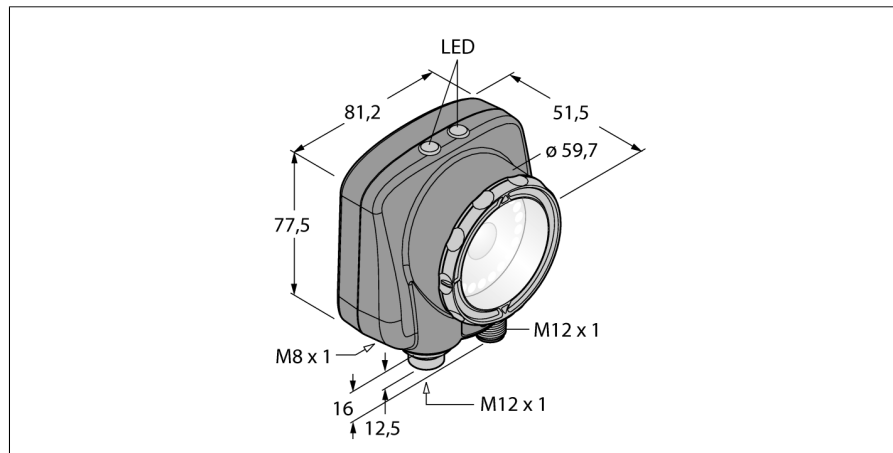


Видеосистемы

area (область), blemish (дефект), match (образец)

IVURGPW08



- 1/3" CMOS, 752x480 pixels
- Интегрированная кольцевая подсветка: белая
- Степень защиты IP67
- Выход для управления внешней подсветкой + 5 В =
- Вход для внешнего триггера
- Линза, 8 мм, M12x1
- Требуется выносной дисплей RD35
- Рабочее напряжение: 10...30 В =
- Разъем "папа", M12 x 1, 12-контактн.
- Два дискретных выхода PNP
- 1x RS232 интерфейс передачи данных
- USB-2.0 хост: Разъем "мама" M8, 4-контактн.

| | |
|--|-----------------------------|
| Тип | IVURGPW08 |
| Идент. № | 3082362 |
| Конструкция | прямоугольный, iVu |
| Размеры | 51.5 x 81.2 x 95.3 мм |
| Материал корпуса | Пластмасса, ПБТ |
| Window material | акриловый, прозрачный |
| Соединение | разъем, M12 x 1, 8-проводн. |
| Класс защиты | IP67 |
| Температура окружающей среды | 0...+50°C |
| Индикатор включенного питания | светодиод, зел. |
| Индикация состояния переключения | светодиод зеленый |
| Индикация ошибки | светодиод красн. |
| Рабочее напряжение | 10...30В = |
| Номинальный постоянный рабочий ток | ≤ 500 мА |
| Защита от короткого замыкания обратной полярн. | да/ циклич. |
| Функция переключающего элемента | Н.О., PNP |
| Выходной ток | ≥ 150 мА |
| Рабочий режим | серое значение |
| Bildsensor | CMOS |
| Auflösung | 752 x 480 Pixel |
| Bildfrequenz | 100 fps |
| Тип источника света | белый |
| Brennweite | 8мм |

Схема подключения



Принцип действия

Датчик с 3-мя режимами работы:

1. Определение образца, проверка соответствия образца заданному.
2. Распознавание области (BLOB) для определения одной или нескольких характеристик.
3. Инструменты BLOB и location для контроля движения.

Не требуется конфигурирование через ПК!
Передача log-файлов и обновление ПО через USB.



Выбор фокусного расстояния

Можно легко рассчитать пропорцию между диапазоном чувствительности и фокусным расстоянием объектива, зная размеры объекта или поле сканирования датчика изображения. Для выбора используйте график. В графиках показана зависимость диапазона чувствительности от поля зрения и фокусного расстояния.

Аксессуары

| Наименование | Идент. № | Описание | Чертеж с размерами |
|--------------|----------|--|--------------------|
| SMBIVURAR | 3082547 | Кронштейн для монтажа с правой стороны | |
| SMBIVURAL | 3082546 | Кронштейн для монтажа с правой стороны | |
| SMBIVUU | 3082549 | U-кронштейн для монтажа базы (вкл. SMBIVUB базовая пластина) | |
| SMBIVUB | 3082548 | Базовая пластина для установки | |

Установочная арматура

| Наименование | Идент. № | Описание | Чертеж с размерами |
|--------------|----------|--|--------------------|
| MQDC2S-1206 | 3011420 | Питание, M12x1 "мама", 12-контакт., 1.83 м | |

Установочная арматура

| Наименование | Идент. № | | Чертеж с размерами |
|---------------|----------|---|--------------------|
| MQDEC-801-USB | 3081158 | Соединительный кабель USB, M12x1 "папа", 8-контактов, 0.3 м | |
| IVURDM-QD-803 | 3028673 | Выносная панель (может использовать в качестве HMI), M12 x 1, 8-пин, 0.91 м | |

Функциональная арматура

| Наименование | Идент. № | | Чертеж с размерами |
|--------------|----------|--|--------------------|
| RDM35 | 3029512 | | |