

zpracování obrazu
Area, Blemish, Match
IVURGPW16

TURCK

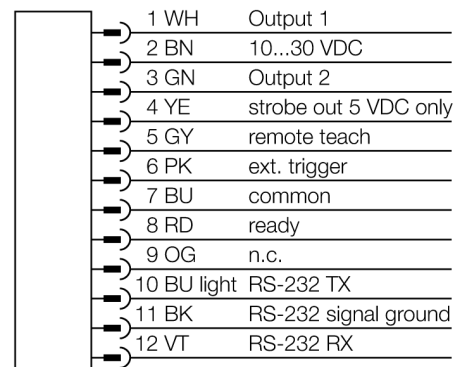
Industrial
Automation



- 1/3" CMOS, 752x480 pixelů
- integrované kruhové světlo: bílá
- stupeň krytí IP67
- externí impulzní výstup +5 VDC
- externí vstup trigger
- čočka 16 mm, M12 x 1
- funkce s externím displejem RD35
- napájecí napětí: 10...30 VDC
- Zástrčka M12x1 12pinová
- 2x spínací výstup PNP
- 1x datová komunikace RS232
- USB-2.0 Host: Zásuvka M8 4pinová

| | |
|--|--------------------------|
| Typové označení | IVURGPW16 |
| Identifikační číslo | 3082364 |
| Pouzdro | kvádrové pouzdro, iVu |
| Rozměry | 51.5 x 81.2 x 95.3 mm |
| Materiál pouzdra | plast, PBT |
| Window material | akrylát, čirý |
| Připojení | konektor, M12 x 1, 8drát |
| Stupeň krytí | IP67 |
| Okolní teplota | 0... +50°C |
| Indikace provozní připravenosti | LED, zelená |
| Indikace stavu výstupu | LED zelená |
| Signalizace poruchy | LED červená |
| Napájecí napětí | 10...30VDC |
| DC jmenovitý provozní proud | ≤ 500 mA |
| Ochrana proti zkratu | ano/ taktovaná |
| Ochrana proti přepólování | ano |
| Spínací funkce | spínací kontakt, PNP |
| Výstupní proud | ≥ 150 mA |
| Druh provozu | šedá |
| Bildsensor | CMOS |
| Auflösung | 752 x 480 Pixel |
| Bildfrequenz | 100 fps |
| Barva světla | bílá |
| Brennweite | 16 mm |

Schéma zapojení



Funkční princip

Senzor umožňuje tři pracovní režimy:

1. rozpoznávání obrazů, kdy se porovnává, zda se obraz na objektu shoduje s referenčním obrazem.
2. Kontrola vlastností rozpoznává, zda se vyskytuje nebo nevyskytuje určitá vlastnost(i).
3. Kontrola vlastností s eliminací pohybu nebo natočení.

Pro nastavení senzoru není třeba PC !
 Pomocí USB rozhraní je možné načíst deník
 nebo aktualizovat firmware.



Volba ohniskové vzdálenosti

Příslušné provedení Vision senzoru lze vybírat podle známé velikosti objektu nebo známého zorného pole jednoduše pomocí poměru mezi dosahem a ohniskovou vzdáleností objektu. Volbu zjednodušuje následující obrázek. Ten uvádí poměr mezi dosahem pomocí ohniskové vzdálenosti objektivu a zorného pole.

Příslušenství

| Typové označení | Identifikační číslo | | Rozměrový náčrtek |
|-----------------|---------------------|--|-------------------|
| SMBIVURAR | 3082547 | pravá montážní úchytka | |
| SMBIVURAL | 3082546 | levá montážní úchytka | |
| SMBIVUU | 3082549 | montážní úchytka U pro montáž zespodu (obsahuje SMBIVUB) | |
| SMBIVUB | 3082548 | montážní úchytka pro rozšířené možnosti montáže | |

Wiring accessories

| Typové označení | Identifikační číslo | | Rozměrový náčrtek |
|-----------------|---------------------|--|-------------------|
| MQDC2S-1206 | 3011420 | napájení zásuvka M12, 12pinová, 1,83 m | |

Wiring accessories

| Typové označení | Identifikační číslo | | Rozměrový náčrtek |
|-----------------|---------------------|--|---|
| MQDEC-801-USB | 3081158 | USB kabel s 8pinovým konektorem M12x1, 0.3 m |  |
| IVURDM-QD-803 | 3028673 | Externí displej, M12x1, 8pinový, 0,91 m |  |

Function accessories

| Typové označení | Identifikační číslo | | Rozměrový náčrtek |
|-----------------|---------------------|--|---|
| RDM35 | 3029512 | |  |