

## Видеосистемы

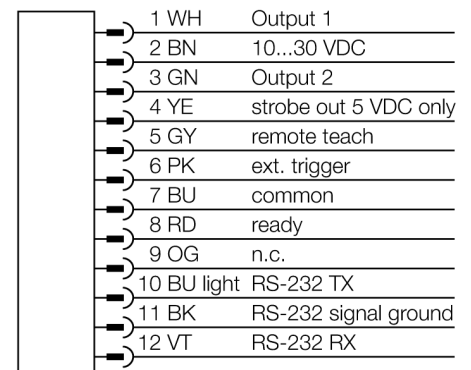
area (область), blemish (дефект), match (образец)  
IVURGPW25



- 1/3" CMOS, 752x480 pixels
- Интегрированная кольцевая подсветка: белая
- Степень защиты IP67
- Выход для управления внешней подсветкой + 5 В =
- Вход для внешнего триггера
- Линза, 25 мм, M12x1
- Требуется выносной дисплей RD35
- Рабочее напряжение: 10...30 В =
- Разъем "папа", M12 x 1, 12-контактн.
- Два дискретных выхода PNP
- 1x RS232 интерфейс передачи данных
- USB-2.0 хост: Разъем "мама" M8, 4-контактн.

Тип	IVURGPW25
Идент. №	3082365
<b>Конструкция</b>	прямоугольный, iVu
Размеры	51.5 x 81.2 x 95.3 мм
Материал корпуса	Пластмасса, ПБТ
Window material	акриловый, прозрачный
Соединение	разъем, M12 x 1, 8-проводн.
Класс защиты	IP67
Температура окружающей среды	0...+50°C
<b>Индикатор включенного питания</b>	светодиод, зел.
Индикация состояния переключения	светодиод зеленый
Индикация ошибки	светодиод красн.
<b>Рабочее напряжение</b>	10...30В =
Номинальный постоянный рабочий ток	≤ 500 мА
Защита от короткого замыкания обратной полярн.	да/ циклич.
Функция переключающего элемента	Н.О., PNP
Выходной ток	≥ 150 мА
<b>Рабочий режим</b>	серое значение
Bildsensor	CMOS
Auflösung	752 x 480 Pixel
Bildfrequenz	100 fps
Тип источника света	белый
Brennweite	25мм

### Схема подключения



### Принцип действия

Датчик с 3-мя режимами работы:

1. Определение образца, проверка соответствия образца заданному.
2. Распознавание области (BLOB) для определения одной или нескольких характеристик.
3. Инструменты BLOB и location для контроля движения.

Не требуется конфигурирование через ПК!  
Передача log-файлов и обновление ПО через USB.



#### Выбор фокусного расстояния

Можно легко рассчитать пропорцию между диапазоном чувствительности и фокусным расстоянием объектива, зная размеры объекта или поле сканирования датчика изображения. Для выбора используйте график. В графиках показана зависимость диапазона чувствительности от поля зрения и фокусного расстояния.

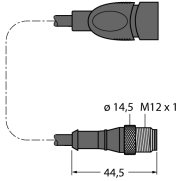
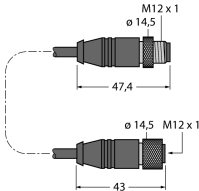
**Аксессуары**

Наименование	Идент. №		Чертеж с размерами
SMBIVURAR	3082547	Кронштейн для монтажа с правой стороны	
SMBIVURAL	3082546	Кронштейн для монтажа с правой стороны	
SMBIVUU	3082549	U-кронштейн для монтажа базы (вкл. SMBIVUB базовая пластина)	
SMBIVUB	3082548	Базовая пластина для установки	

**Установочная арматура**

Наименование	Идент. №		Чертеж с размерами
MQDC2S-1206	3011420	Питание, M12x1 "мама", 12-контакт., 1.83 м	

**Установочная арматура**

Наименование	Идент. №		Чертеж с размерами
MQDEC-801-USB	3081158	Соединительный кабель USB, M12x1 "папа", 8-контактов, 0.3 м	
IVURDM-QD-803	3028673	Выносная панель (может использовать в качестве HMI), M12 x 1, 8-пин, 0.91 м	

**Функциональная арматура**

Наименование	Идент. №		Чертеж с размерами
RDM35	3029512		