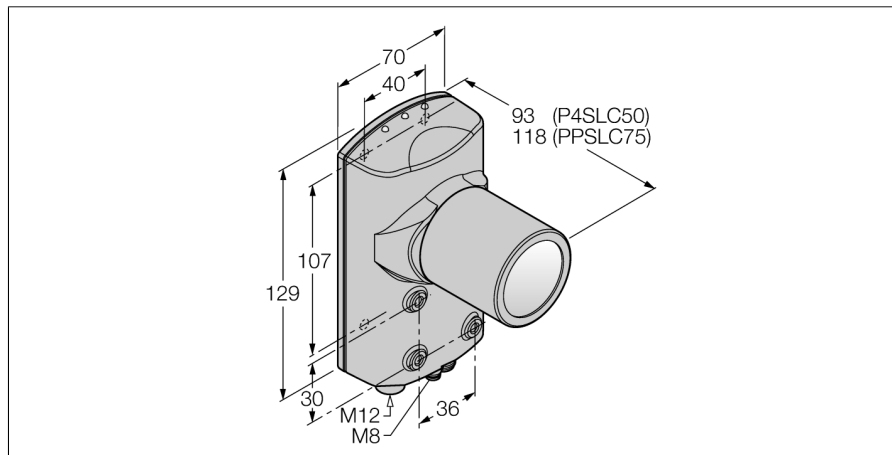


zpracování obrazu kamera s integrovaným vyhodnocením P4ORS-OC

TURCK

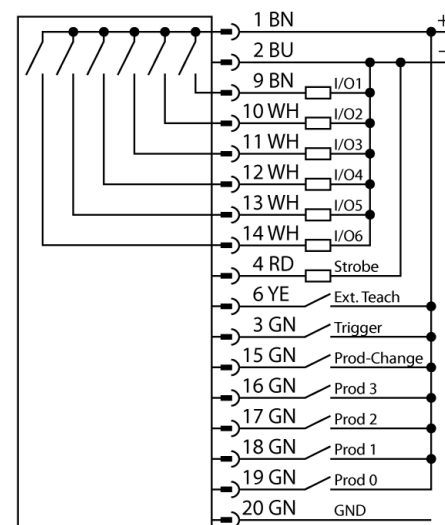
Industrial
Automation



- funkce OCR (čtení textu a převod do ASCII)
- funkce OCV (porovnání textu s ASCII řetězcem)
- 1/3" CCD, 640x480 pixelů
- 256 stupňů šedé
- kamera a kontrolér v jednom pouzdře
- objektiv se montuje na krátkou stranu pouzdra
- stupeň krytí IP68
- objektiv se objednává zvlášť
- napájecí napětí: 10...30 VDC, M12x1, 12 pinů
- externí vstup trigger
- výstup pro externí osvětlení. M8x1, 3 piny
- rozhraní pro EtherNet/IP a Modbus TCP po M12x1, 8 pinů
- datová komunikace RS232
- video výstup

Typové označení	P4ORS-OC
Identifikační číslo	3010419
Pouzdro	kvádrová, P4
Rozměry	129 x 70 x 93 mm
Materiál pouzdra	hliník
Připojení	konektor, M12 x 1, 12drát
Stupeň krytí	IP68
Okolní teplota	0... +50°C
Indikace provozní připravenosti	LED, zelená
Indikace stavu výstupu	LED zelená
Signalizace poruchy	LED červená
Napájecí napětí	10...30VDC
DC jmenovitý provozní proud	≤ 650 mA
Spínací funkce	spínací kontakt, PNP / NPN
Výstupní proud	≥ 150 mA
Druh provozu	OCR/OCV
Auflösung	640 x 480 Pixel

Schéma zapojení



Funkční princip

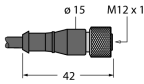
Kamera PresencePLUS P4 se skládá z kamery a integrovaného vyhodnocovacího kontroléru. Objektiv, osvětlení a propojovací kabel je třeba objednat zvlášť. Software a update firmware jsou zdarma k dispozici na: www.bannerengineering.com

**zpracování obrazu
kamera s integrovaným vyhodnocením
P4ORS-OC**

TURCK

Industrial
Automation

Wiring accessories

Typové označení	Identifikační číslo		Rozměrový náčrtek
MQDC2S-1206	3011420	napájení zásuvka M12, 12pinová, 1,83 m	
PKG4M-2/CS	3079986	koaxiální BNC kabel, 2,0m	
STP-MAQDC-806	3079990	datový kabel Ethernet RJ45 - M8x1, 1,83 m	