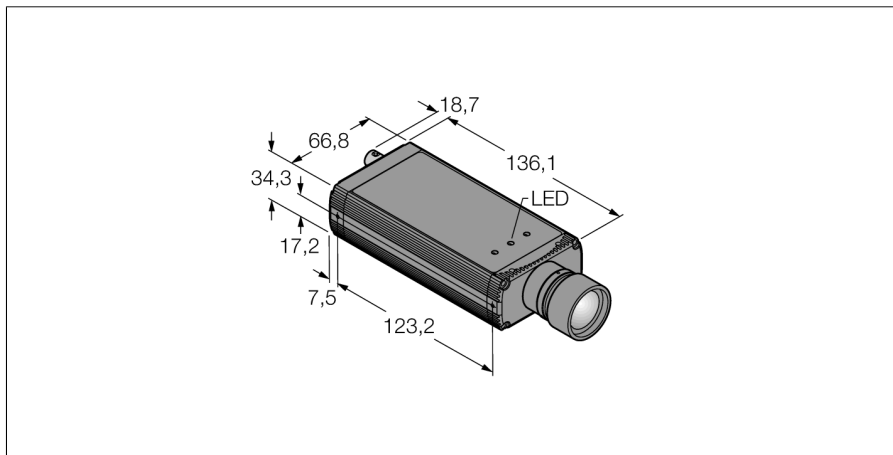


**Видеосистемы**

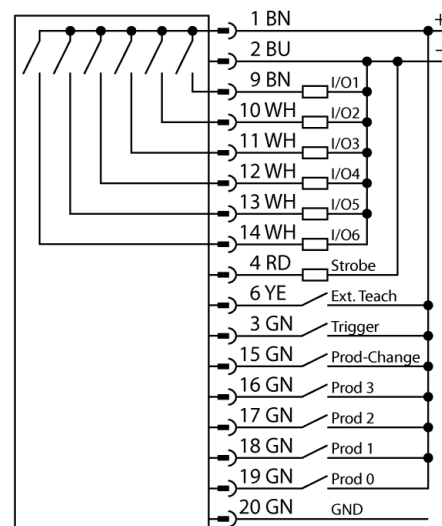
**Камера со встроенными функциями анализа изображения  
P4O1.3I-OC**



<b>Тип</b>	P4O1.3I-OC
<b>Идент. №</b>	3079935
<b>Конструкция</b>	в линию, P4
<b>Размеры</b>	136.1 x 66.8 x 34.3 мм
<b>Материал корпуса</b>	алюминий
<b>Соединение</b>	разъем, M12 x 1, 12-проводн.
<b>Класс защиты</b>	IP20
<b>Температура окружающей среды</b>	0...+50°C
<b>Индикатор включенного питания</b>	светодиод, зел.
<b>Индикация состояния переключения</b>	светодиод зеленый
<b>Индикация ошибки</b>	светодиод красн.
<b>Рабочее напряжение</b>	10...30В =
<b>Номинальный постоянный рабочий ток</b>	≤ 550 мА
<b>Функция переключающего элемента</b>	Н.О., PNP/NPN
<b>Выходной ток</b>	≥ 150 мА
<b>Рабочий режим</b>	OCR/OCV
<b>Auflösung</b>	1280 x 1024 Pixel

- Читает напечатанные символы и конвертирует их в строчные переменные ASCII (OCR)
- Сравнивает напечатанный текст с подтвержденной строковой переменной ASCII (OCR)
- 2/3" CMOS, 752x480 pixels
- значения градация серого 256
- Моноблочная конструкция корпуса со встроенным контроллером
- Крепление объектива вдоль оси корпуса
- Степень защиты IP20
- Объективы заказываются отдельно
- Рабочее напряжение: 10...30 В = через M12 x 1 папа, 12-конт.
- Вход для внешнего триггера
- Выход для управления внешней подсветкой, M8x1, 3-конт.
- Интерфейсы EtherNet/IP и Modbus TCP через RJ45
- RS232 интерфейс передачи данных
- Коаксиальный BNC видео кабель

**Схема подключения**



**Принцип действия**

Система PresencePLUS P4 состоит из камеры со встроенным модулем обработки изображения. Объективы, внешн./внутренняя подсветка и соединительные кабели заказываются отдельно. Свободно распространяемое ПО и прошивки доступны для загрузки на:

[www.bannerengineering.com](http://www.bannerengineering.com)

**Видеосистемы**  
**Камера со встроенными функциями анализа изображения**  
**P401.3I-OC**

**TURCK**

Industrial  
Automation

**Установочная арматура**

Наименование	Идент. №		Чертеж с размерами
P4C06	3073491	Питание, M12x1 "мама", 12-контакт., 1.83 м	
BNC06	3067458	Коаксиальный BNC кабель, 1.83 м	
STR07	3069985	RJ45 Ethernet кабель, 2.13 м	