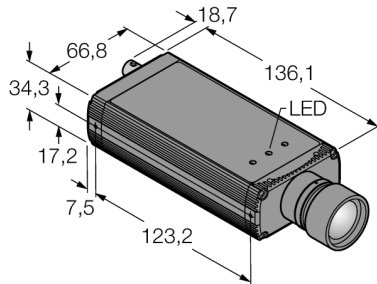


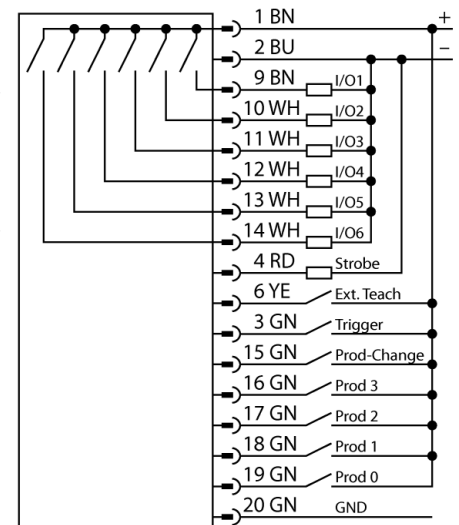
zpracování obrazu kamera s integrovaným vyhodnocením P4O1.3I-BCOC



- funkce OCR (čtení textu a převod do ASCII)
- funkce OCV (porovnání textu s ASCII řetězcem)
- 2/3" CMOS, 1280x1024 pixelů
- 256 stupňů šedé
- kamera a kontrolér v jednom pouzdře
- objektiv se montuje na dlouhou stranu pouzdra
- stupeň krytí IP20
- objektiv se objednává zvlášť
- napájecí napětí: 10...30 VDC, M12x1, 12 pinů
- externí vstup trigger
- výstup pro externí osvětlení. M8x1, 3 piny
- rozhraní pro EtherNet/IP a Modbus TCP po RJ45
- datová komunikace RS232
- kaxiální BNC-Video

Typové označení Identifikační číslo	P4O1.3I-BCOC 3079937
Pouzdro Rozměry Materiál pouzdra Připojení Stupeň krytí Okolní teplota	Inline, P4 136.1 x 66.8 x 34.3 mm hliník konektor, M12 x 1, 12drát IP20 0... +50°C
Indikace provozní připravenosti Indikace stavu výstupu Signalizace poruchy	LED, zelená LED zelená LED červená
Napájecí napětí DC jmenovitý provozní proud Spínací funkce Výstupní proud	10...30VDC ≤ 550 mA spínací kontakt, PNP / NPN ≥ 150 mA
Druh provozu Auflösung	OCR/OCV 1280 x 1024 Pixel

Schéma zapojení



Funkční princip

Kamera PresencePLUS P4 se skládá z kamery a integrovaného vyhodnocovacího kontroléru. Objektiv, osvětlení a propojovací kabel je třeba objednat zvlášť. Software a update firmware jsou zdarma k dispozici na: www.bannerengineering.com

**zpracování obrazu
kamera s integrovaným vyhodnocením
P401.3I-BCOC**

TURCK

Industrial
Automation

Wiring accessories

Typové označení	Identifikační číslo		Rozměrový náčrtek
P4C06	3073491	napájení zásuvka M12, 12pinová, 1,83 m	
BNC06	3067458	koaxiální BNC kabel, 1,83 m	
STP07	3069985	datový kabel Ethernet RJ45, 2.13m	