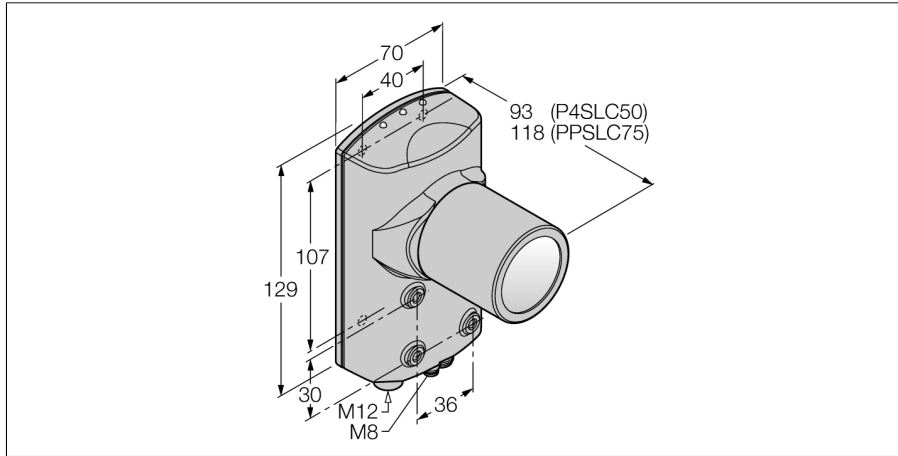


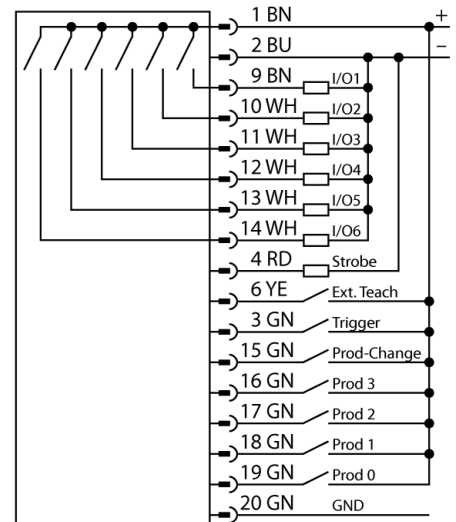
**beeldverwerking  
camera met geïntegreerde verwerking  
P4ORS**



- door AREA-, EDGE- en GEO-functie volledige functiecapaciteit
- 1/3" CCD, 640x480 Pixel
- 256 grijswaarden
- ééndelige uitvoering met camera en geïntegreerde controller
- lensaansluiting loodrecht t.o.v. lengte-as van de behuizing
- beschermingsgraad IP68
- lens dient apart te worden besteld
- bedrijfsspanning: 10...30 VDC via M12x1, 12-polig
- externe triggeringang
- externe strobe-uitgang, M8x1, 3-polig
- interface voor EtherNet/IP en Modbus TCP, M12x1, 8-polig
- RS232 datacommunicatie
- video-uitgang

<b>Type</b>	P4ORS
Ident no.	3010407
<b>Bouwvorm</b>	Rechthoekig, P4
Afmetingen	129 x 70 x 93 mm
Materiaal behuizing	aluminium
Aansluiting	male, M12 x 1, 12-draads
Beschermingsgraad	IP68
Omgevingstemperatuur	0...+50 °C
<b>Weergave operationele status</b>	LED, groen
Schakeltoestandsindicatie	LEDgroen
Foutmelding	LEDrood
<b>Bedrijfsspanning U<sub>e</sub></b>	10...30 VDC
DC nominale bedrijfsstroom	≤ 650 mA
Schakelelementfunctie	N.O.-contact, PNP/NPN
Uitgangsstroom	≥ 150 mA
<b>Systeemuitvoering</b>	OMNI
Auflösung	640 x 480 Pixel

**Aansluitschema**



**Functieprincipe**

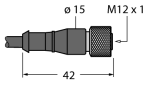
Het camerasysteem PresencePLUS P4 bestaat uit een camera met geïntegreerde verwerkingseenheid. Lens, verlichting en verbindingkabels zijn apart te selecteren. De licentievrije software en firmware updates kunnen gratis worden gedownload via: [www.bannerengineering.com](http://www.bannerengineering.com)

beeldverwerking  
camera met geïntegreerde verwerking  
P4ORS

**TURCK**

Industrial  
Automation

**Verbindingtoebehoren**

Type	Ident no.		Afmetingen
MQDC2S-1206	3011420	spanningsvoeding, contraconnector M12x1, 12-polig, 1.83m	
PKG4M-2/CS	3079986	coaxiale BNC aansluitkabel, 2.0m	
STP-MAQDC-806	3079990	Ethernet dataleiding, RJ45 op M8x1, 1.83m	