

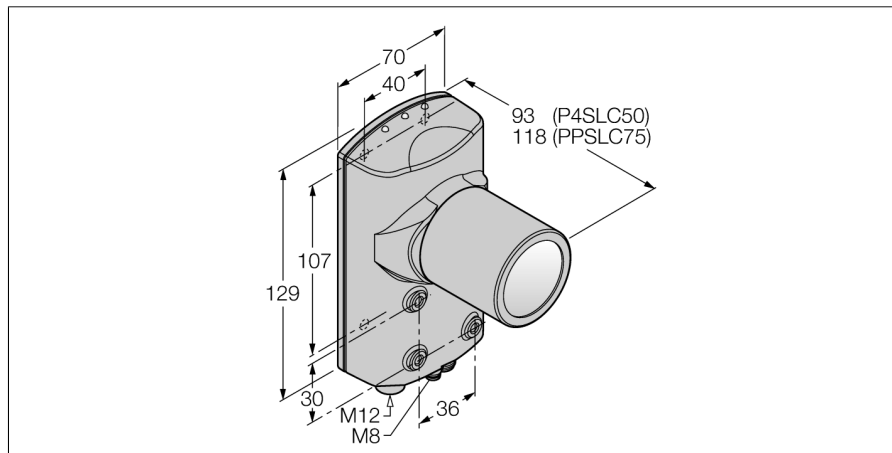
Sisteme de inspecție

Camera cu analiză integrată

P4ORS

TURCK

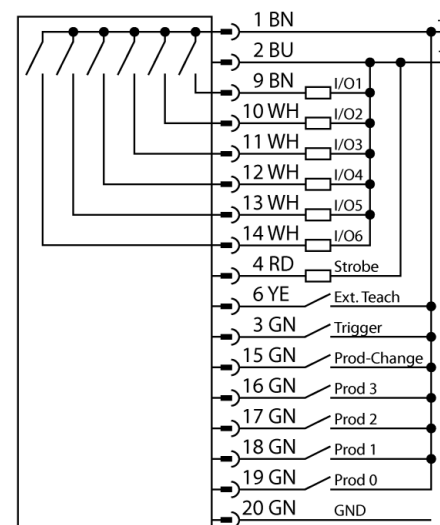
Industrial
Automation



- Funcții complete AREA, EDGE și GEO
- 1/3" CCD, 640x480 pixeli
- Scară de 256 tonuri de gri
- Design compact cu cameră și controler integrat
- Conexiunea lentilelor se face vertical pe axa longitudinală a carcasei
- Grad de protecție IP68
- Lentilele se comandă separat
- Tensiune de alimentare: 10...30 Vcc via M12 x 1 tată, 12-poli
- Intrare trigger extern
- Ieșire pentru strobe extern, M8x1, 3-poli
- Interfață EtherNet/IP și Modbus TCP, M12x1, 8-poli
- Comunicație de date RS232
- Intrare video

Descriere tip	P4ORS
Număr identificare	3010407
Design	Dreptunghiular, P4
Dimensiuni	129 x 70 x 93mm
Materialul carcasei	Aluminiu
Conectare	Conector, M12 x 1, 12-fire
Grad de protecție	IP68
Temperatura mediului	0...+50°C
Indicator alimentare	LED, verde
Indicare stare	LED verde
Indicare eroare	LED roșu
Tensiune de alimentare	10...30Vcc
Curent nominal de alimentare în c.c.	≤ 650 mA
Funcție de element de comutare	normal deschis, PNP/NPN
Curent de ieșire	≥ 150 mA
Mod de operare	OMNI
Auflösung	640 x 480 Pixel

Diagramă de conexiuni



Principiu de funcționare

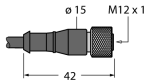
Sistemul cameră PresencePLUS P4 este compus din cameră și unitatea de procesare integrată. Lentilele, sursa de lumină și cablul de conexiune trebuie comandate separat. Versiunile la zi ale programelor de utilizare și firmware-ului pot fi descărcate de la: www.bannerengineering.com

Sisteme de inspecție
Camera cu analiză integrată
P4ORS

TURCK

Industrial
Automation

Accesorii conectare

Tip	Număr identificare		Desen cu dimensiuni
MQDC2S-1206	3011420	Sursă de alimentare, M12x1 mamă, 12-poli, 1,83m	
PKG4M-2/CS	3079986	Conexiune cu cablu coaxial BNC, 2,0m	
STP-MAQDC-806	3079990	Cablu de date Ethernet RJ45, la M8x1, 1,83 m	