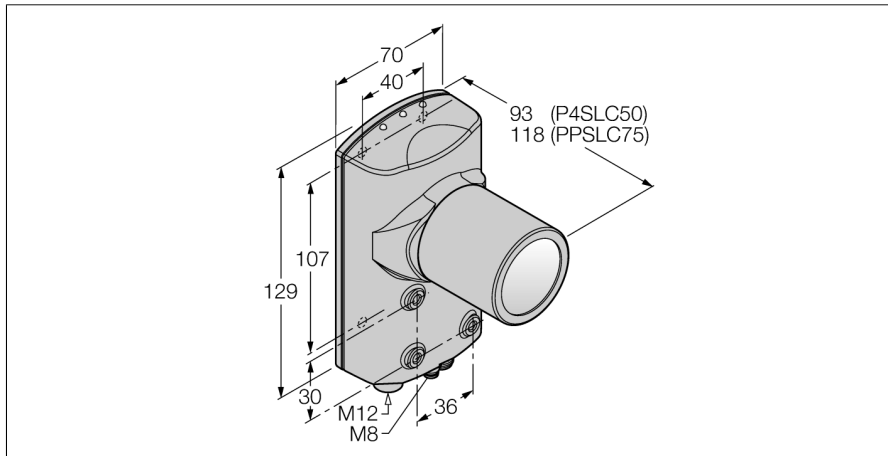


traitement d'images
caméra avec traitement intégré
P4ORS

TURCK

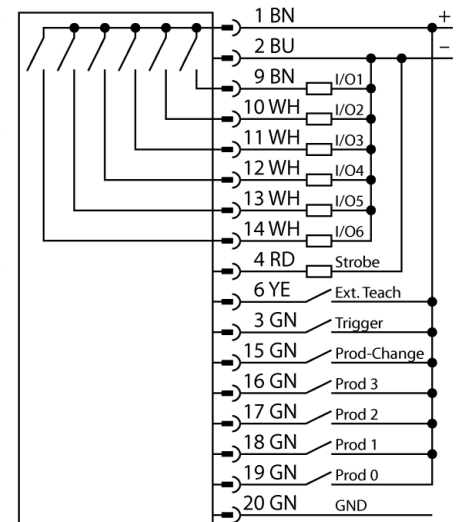
Industrial
Automation



- par la fonction AREA, EDGE et GEO une capacité de fonction entière
- 1/3" CCD, 640x480 Pixel
- 256 valeurs de gris
- version en une pièce avec caméra et contrôleur intégré
- raccordement de l'objectif verticalement à l'axe longitudinal du boîtier
- mode de protection IP68
- l'objectif est à commander séparément
- tension de service: 10...30 VDC par M12x1, 12 pôles
- entrée de déclenchement externe
- sortie stroboscopique externe, M8x1, 3 pôles
- interface pour EtherNet/IP et Modbus TCP, M12x1, 8 pôles
- communication de données RS232
- sortie vidéo

Type	P4ORS
No. d'identité	3010407
Format	à angle droit, P4
Dimensions	129 x 70 x 93 mm
Matériau de boîtier	aluminium
Raccordement	connecteur, M12 x 1, 12 fils
Type de protection	IP68
Température ambiante	0...+50 °C
Visualisation de l'état de service	LED, vert
Indication de l'état de commutation	LEDvert
Signalisation de défaut	LEDrouge
Tension de service	10...30 VDC
Courant de service nominal (DC)	≤ 650 mA
Fonction de l'élément de commutation	contact N.O., PNP/NPN
Courant de sortie	≥ 150 mA
Mode de fonctionnement	OMNI
Auflösung	640 x 480 Pixel

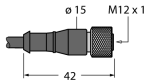
Schéma de raccordement



Principe de fonctionnement

Le système de caméra PresencePLUS P4 se compose d'une caméra avec une unité de traitement intégrée. L'objectif, l'éclairage et le câble de raccordement sont à choisir séparément. Le logiciel exempt de logiciel et les mises à jour de micrologiciel peuvent être téléchargés gratuitement par www.bannerengineering.com

Accessoires de raccordement

Type	No. d'identi- té		Dimensions
MQDC2S-1206	3011420	alimentation en tension, connecteur femelle M12x1, 12 pôles, 1.83m	
PKG4M-2/CS	3079986	câble de raccordement coaxial BNC, 2.0m	
STP-MAQDC-806	3079990	ligne de données Ethernet, RJ45 sur M8x1, 1.83m	