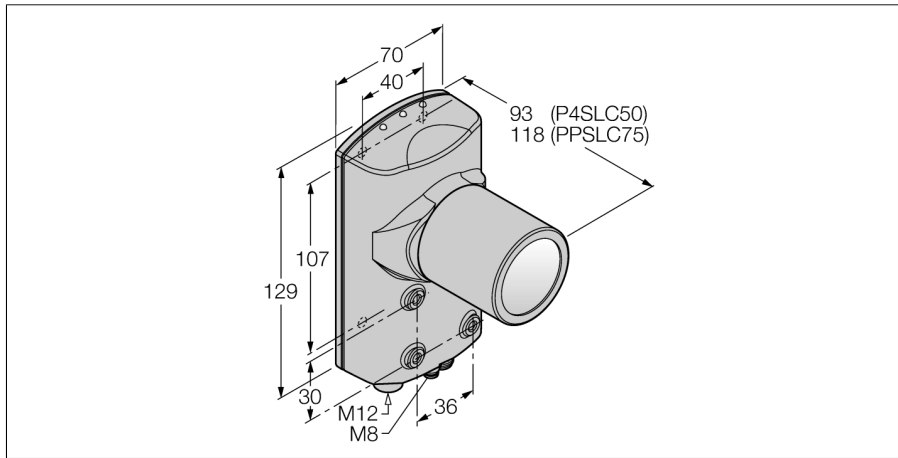


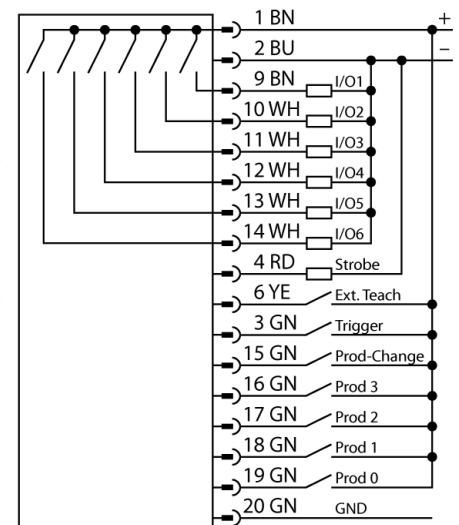
**beeldverwerking
camera met geïntegreerde verwerking
P4O1.3RS-BCOC**



- door AREA-, EDGE- en GEO-functie volledige functiecapaciteit
- 2/3" CMOS, 1280x1024 Pixel
- 256 grijswaarden
- ééndelige uitvoering met camera en geïntegreerde controller
- lensaansluiting loodrecht t.o.v. lengte-as van de behuizing
- beschermingsgraad IP68
- lens dient apart te worden besteld
- bedrijfsspanning: 10...30 VDC via M12x1, 12-polig
- externe triggeringang
- externe strobe-uitgang, M8x1, 3-polig
- interface voor EtherNet/IP en Modbus TCP, M12x1, 8-polig
- RS232 datacommunicatie
- video-uitgang

Type	P4O1.3RS-BCOC
Ident no.	3010431
Bouwvorm	Rechthoekig, P4
Afmetingen	129 x 70 x 93 mm
Materiaal behuizing	aluminium
Aansluiting	male, M12 x 1, 12-draads
Beschermingsgraad	IP68
Omgevingstemperatuur	0...+50 °C
Weergave operationele status	LED, groen
Schakeltoestandsindicatie	LEDgroen
Foutmelding	LEDrood
Bedrijfsspanning U_e	10...30 VDC
DC nominale bedrijfsstroom	≤ 550 mA
Schakelelementfunctie	N.O.-contact, PNP/NPN
Uitgangsstroom	≥ 150 mA
Systeemuitvoering	OMNI
Auflösung	1280 x 1024 Pixel

Aansluitschema



Functieprincipe

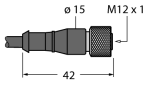
Het camerasysteem PresencePLUS P4 bestaat uit een camera met geïntegreerde verwerkingseenheid. Lens, verlichting en verbindingkabels zijn apart te selecteren. De licentievrije software en firmware updates kunnen gratis worden gedownload via: www.bannerengineering.com

beeldverwerking
camera met geïntegreerde verwerking
P401.3RS-BCOC

TURCK

Industrial
Automation

Verbindingtoebehoren

Type	Ident no.		Afmetingen
MQDC2S-1206	3011420	spanningsvoeding, contraconnector M12x1, 12-polig, 1.83m	
PKG4M-2/CS	3079986	coaxiale BNC aansluitkabel, 2.0m	
STP-MAQDC-806	3079990	Ethernet dataleiding, RJ45 op M8x1, 1.83m	