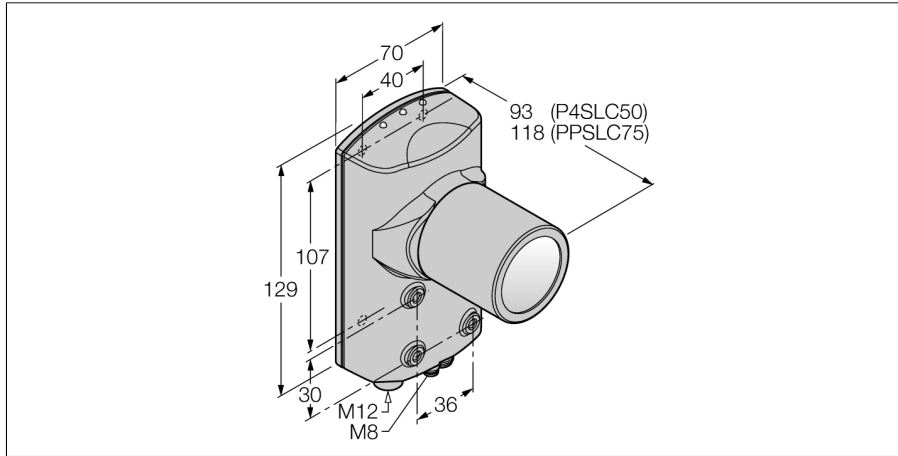


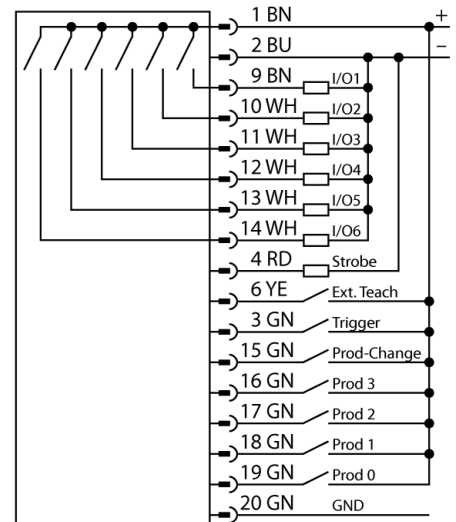
Bildverarbeitung
Kamera mit integrierter Auswertung
P4O1.3RS-BCOC



- Durch AREA-, EDGE- und GEO-Funkti- on vollen Funktionsumfang
- 2/3" CMOS, 1280x1024 Pixel
- 256 Grauwerte
- Einteilige Ausführung mit Kamera und integriertem Controller
- Objektivanschluss senkrecht zur Längsachse des Gehäuses
- Schutzart IP68
- Objektiv ist separat erhältlich
- Betriebsspannung: 10...30 VDC über M12x1, 12-polig
- Externer Triggereingang
- Externer Blitz-Ausgang, M8x1, 3-polig
- Schnittstelle zu EtherNet/IP und Mod- bus TCP, M12x1, 8-polig
- RS232 Datenkommunikation
- Video Ausgang

Typenbezeichnung	P4O1.3RS-BCOC
Ident-Nr.	3010431
Bauform	Rechtwinkelig, P4
Abmessungen	129 x 70 x 93 mm
Gehäusewerkstoff	Aluminium
Anschluss	Steckverbinder, M12 x 1, 12-Draht
Schutzart	IP68
Umgebungstemperatur	0...+50°C
Betriebsbereitschaftsanzeige	LED, grün
Schaltzustandsanzeige	LED, grün
Fehlermeldung	LED rot
Betriebsspannung	10... 30 VDC
DC Bemessungsbetriebsstrom	≤ 550 mA
Schaltelementfunktion	Schließer, PNP/NPN
Ausgangsstrom	≥ 150 mA
Betriebsart	OMNI
Auflösung	1280 x 1024 Pixel

Anschlussbild



Funktionsprinzip

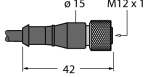
Das Kamerasystem PresencePLUS P4 be- steht aus einer Kamera mit integrierter Aus- werteeinheit. Objektiv, Beleuchtung und Ver- bindungskabel sind separat auszuwählen. Die lizenzfreie Software und Firmware Updates stehen kostenlos zum Download bereit unter: www.bannerengineering.com

**Bildverarbeitung
Kamera mit integrierter Auswertung
P401.3RS-BCOC**

TURCK

Industrielle
Automation

Anschlusszubehör

Typ	Ident-Nr.		Maßbild
MQDC2S-1206	3011420	Spannungsversorgung, Kupplung M12x1, 12-polig, 1.83m	
PKG4M-2/CS	3079986	Koaxial BNC Anschlussleitung, 2.0m	
STP-MAQDC-806	3079990	Ethernet Datenleitung, RJ45 auf M8x1, 1.83m	