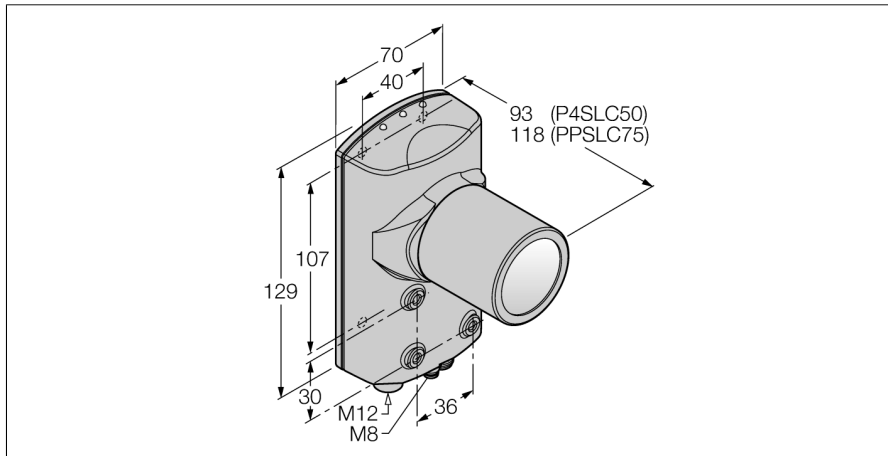


Vision systems

czujnik wizyjny ze zintegrowanym kontrolerem

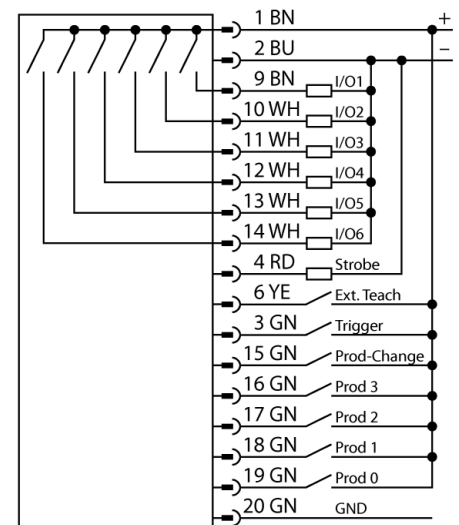
P4O1.3RS-BCOC



- Pełny zakres funkcji, AREA, EDGE i GEO
- 2/3" CMOS, 752x480 pikseli
- 256-stopniowa skala szarości
- Kompaktowe wykonanie czujnika wizyjnego ze zintegrowanym kontrolerem
- Podłączenie obiektywu prostopadle do głównej osi obudowy
- Stopień ochrony IP68
- Obiektyw zamawiany osobno
- Napięcie zasilania: 10...30 VDC za pomocą 12-pinowego złącza męskiego M12 x 1
- Zewnętrzne wejście wyzwalające
- Zewnętrzne wyjście strobowe, złącze 3-pinowe M8x1
- Interfejs EtherNet/IP i Modbus TCP, 8-pinowe złącze M12x1
- Interfejs RS232
- Wejście video

Typ	P4O1.3RS-BCOC
Nr kat.	3010431
Wykonanie	prostopadłościenna, P4
Wymiary	129 x 70 x 93 mm
Materiał obudowy	aluminium
Podłączenie	złącze, M12 x 1, 12-przewodowy
Stopień ochrony	IP68
Temperatura pracy	0...+50 °C
Power on display	LED, zielony
Wskaźnik stanu przełączenia	LED zielony
Wskaźnik błędu	LED czerwony
Napięcie zasilania	10...30VDC
Nominalny prąd zasilania DC	≤ 550 mA
Switch element function	styk NO, PNP/NPN
Prąd wyjścia	≥ 150 mA
Tryb pracy	OMNI
Auflösung	1280 x 1024 Pixel

Schemat podłączenia



Zasada działania

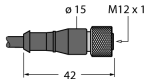
Podstawą systemu PresencePLUS P4 jest czujnik wizyjny ze zintegrowanym kontrolerem. Obiektyw, oświetlenie i przewody podłączeniowe trzeba zamawiać osobno. Aktualny freeware i firmware można pobrać ze strony: www.bannerengineering.com

Vision systems
czujnik wizyjny ze zintegrowanym kontrolerem
P401.3RS-BCOC

TURCK

Industrial
Automation

Akcesoria - okablowanie

Typ	Nr kat.		Rysunek wymiarowy
MQDC2S-1206	3011420	Zasilanie, złącze żeńskie M12x1, 12-pinowe, 1,83m	
PKG4M-2/CS	3079986	Koncentryczny przewód BNC, 2,0m	
STP-MAQDC-806	3079990	Przewód Ethernet, RJ45 na M8x1, 1,83 m	