

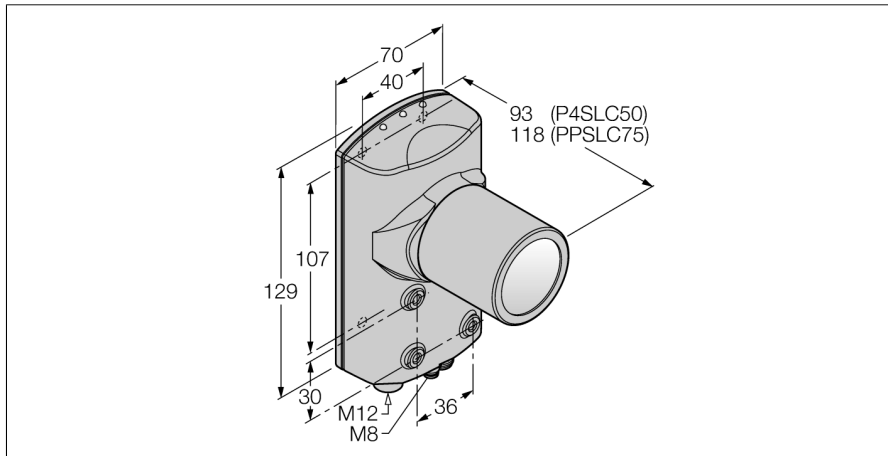
Видеосистемы

Камера со встроенными функциями анализа изображения

P4O1.3RS-BCOC

TURCK

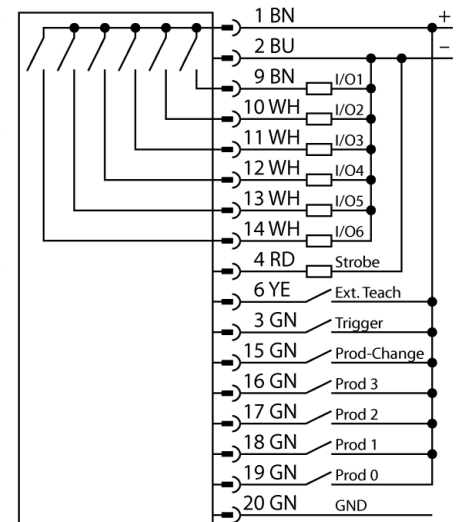
Industrial
Automation



- Полный набор инструментов, AREA, EDGE и GEO
- 2/3" CMOS, 752x480 pixels
- значения градация серого 256
- Моноблочная конструкция корпуса со встроенным контроллером
- Крепление объектива поперёк оси корпуса
- Степень защиты IP68
- Объективы заказываются отдельно
- Рабочее напряжение: 10...30 В = через M12 x 1 папа, 12-конт.
- Вход для внешнего триггера
- Выход для управления внешней подсветкой, M8x1, 3-конт.
- Интерфейсы EtherNet/IP и Modbus TCP через M12x1, 8-конт.
- RS232 интерфейс передачи данных
- Видео вход

Тип	P4O1.3RS-BCOC
Идент. №	3010431
Конструкция	прямоугольный, P4
Размеры	129 x 70 x 93 мм
Материал корпуса	алюминий
Соединение	разъем, M12 x 1, 12-проводн.
Класс защиты	IP68
Температура окружающей среды	0...+50°C
Индикатор включенного питания	светодиод, зел.
Индикация состояния переключения	светодиод, зеленый
Индикация ошибки	светодиод, красн.
Рабочее напряжение	10...30В =
Номинальный постоянный рабочий ток	≤ 550 мА
Функция переключающего элемента	Н.О., PNP/NPN
Выходной ток	≥ 150 мА
Рабочий режим	OMNI
Auflösung	1280 x 1024 Pixel

Схема подключения



Принцип действия

Система PresencePLUS P4 состоит из камеры со встроенным модулем обработки изображения. Объективы, внешн./внутренняя подсветка и соединительные кабели заказываются отдельно. Свободно распространяемое ПО и прошивки доступны для загрузки на:

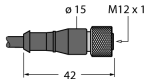
www.bannerengineering.com

Видеосистемы
Камера со встроенными функциями анализа изображения
P401.3RS-BCOC

TURCK

Industrial
Automation

Установочная арматура

Наименование	Идент. №		Чертеж с размерами
MQDC2S-1206	3011420	Питание, M12x1 "мама", 12-контакт., 1.83 м	
PKG4M-2/CS	3079986	Коаксиальный BNC кабель, 2.0 м	
STP-MAQDC-806	3079990	Ethernet кабель, RJ45 на M8x1, 1.83 м	