

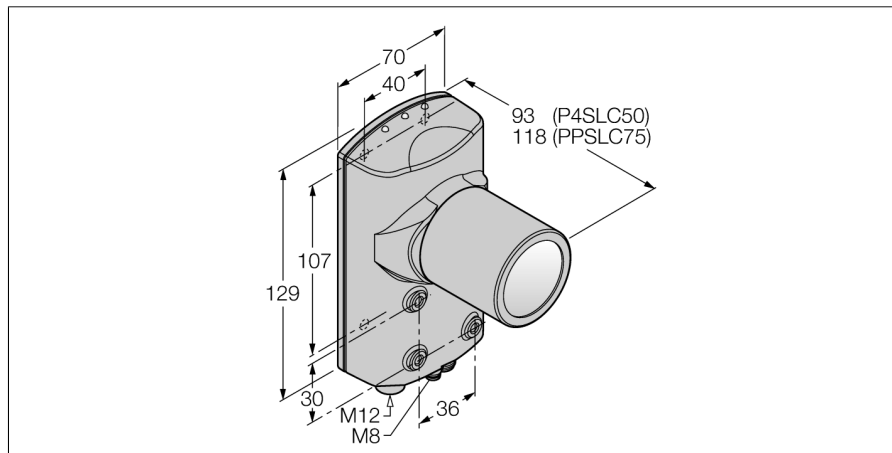
# Sisteme de inspecție

## Camera cu analiză integrată

### P4O1.3RS-BCOC

**TURCK**

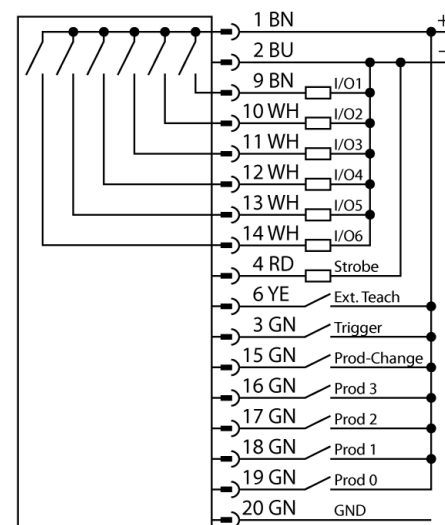
Industrial  
Automation



- Funcții complete AREA, EDGE și GEO
- 2/3" CMOS, 752x480 pixeli
- Scară de 256 tonuri de gri
- Design compact cu cameră și controler integrat
- Conexiunea lentilelor se face vertical pe axa longitudinală a carcasei
- Grad de protecție IP68
- Lentilele se comandă separat
- Tensiune de alimentare: 10...30 Vcc via M12 x 1 tată, 12-poli
- Intrare trigger extern
- Ieșire pentru strobe extern, M8x1, 3-poli
- Interfață EtherNet/IP și Modbus TCP, M12x1, 8-poli
- Comunicație de date RS232
- Intrare video

<b>Descriere tip</b>	P4O1.3RS-BCOC
Număr identificare	3010431
<b>Design</b>	Dreptunghiular, P4
Dimensiuni	129 x 70 x 93mm
Materialul carcasei	Aluminiu
Conectare	Conector, M12 x 1, 12-fire
Grad de protecție	IP68
Temperatura mediului	0...+50°C
<b>Indicator alimentare</b>	LED, verde
Indicare stare	LED verde
Indicare eroare	LED roșu
<b>Tensiune de alimentare</b>	10...30Vcc
Curent nominal de alimentare în c.c.	≤ 550 mA
Funcție de element de comutare	normal deschis, PNP/NPN
Curent de ieșire	≥ 150 mA
<b>Mod de operare</b>	OMNI
Auflösung	1280 x 1024 Pixel

#### Diagramă de conexiuni



#### Principiu de funcționare

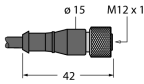
Sistemul cameră PresencePLUS P4 este compus din cameră și unitatea de procesare integrată. Lentilele, sursa de lumină și cablul de conexiune trebuie comandate separat. Versiunile la zi ale programelor de utilizare și firmware-ului pot fi descărcate de la: [www.bannerengineering.com](http://www.bannerengineering.com)

**Sisteme de inspecție**  
**Camera cu analiză integrată**  
**P401.3RS-BCOC**

**TURCK**

Industrial  
Automation

**Accesorii conectare**

Tip	Număr identificare		Desen cu dimensiuni
MQDC2S-1206	3011420	Sursă de alimentare, M12x1 mamă, 12-poli, 1,83m	
PKG4M-2/CS	3079986	Conexiune cu cablu coaxial BNC, 2,0m	
STP-MAQDC-806	3079990	Cablu de date Ethernet RJ45, la M8x1, 1,83 m	