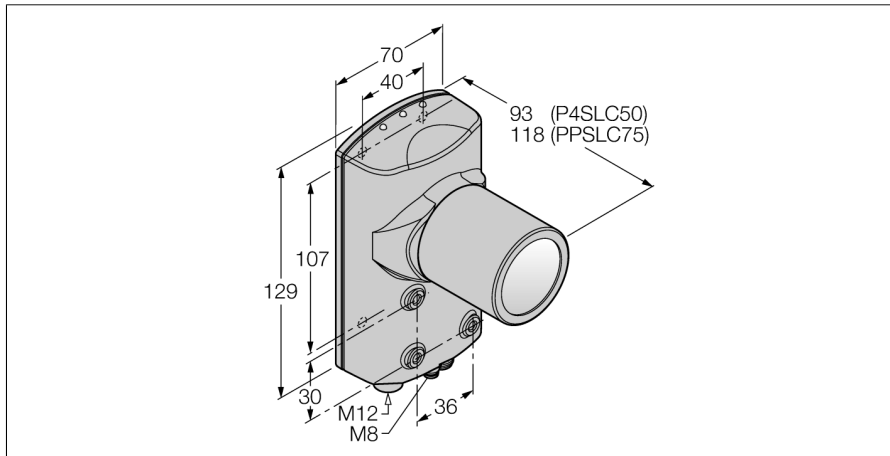


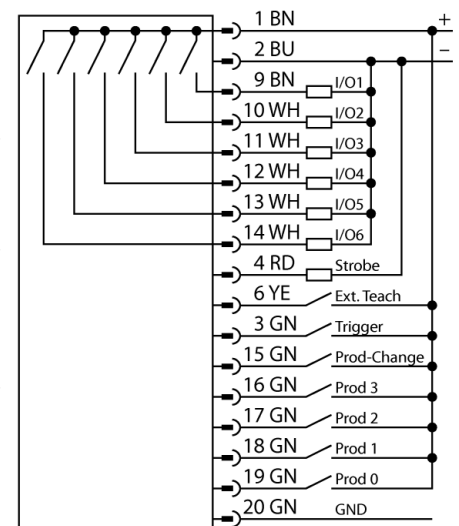
视觉系统
带有集成分析功能的照相机
P4O1.3RS-BCOC



- 全部功能, AREA, EDGE / GEO
- 2/3" CMOS, 752x480 像素
- 256灰度值
- 一体式设计, 摄像头和集成控制器
- 镜头垂直连接到产品纵轴
- 防护等级IP68
- 分离式镜头
- 工作电压:12针M12针头接插件, 10...30 VDC
- 外部触发输入
- 外部选通输出3 针M8
- EtherNet/IP 和 Modbus TCP 接口, 8针 M12
- RS232数据通讯
- 视频输入

型号	P4O1.3RS-BCOC
货号	3010431
设计	方型, P4
尺寸	129x 70x 93 mm
外壳材料	铝
连接	接插件, M12 x 1, 12线
防护等级	IP68
环境温度	0...+50 °C
通电显示	LED指示灯, 绿
开关状态指示	LED指示灯 绿
故障显示	LED指示灯 红
工作电压	10...30VDC
直流额定工作电流	≤ 550 mA
Switch element function	常开触点, PNP/NPN
输出电流	≥ 150 mA
工作模式	OMNI
Auflösung	1280 x 1024 Pixel

接线图



功能原理

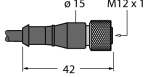
照相处理系统PresencePLUS P4包括一个照相机和一个集成信号处理单元。镜头, 光源和线路需单独订货。软件和固件的更新可供下载：
www.bannerengineering.com

视觉系统
带有集成分析功能的照相机
P4O1.3RS-BCOC

TURCK

Industrial
Automation

Wiring accessories

型号	货号		尺寸图
MQDC2S-1206	3011420	供电, M12孔头, 12针, 1.83m	
PKG4M-2/CS	3079986	轴向BNC连接电缆, 2米	
STP-MAQDC-806	3079990	RJ45 Ethernet数据线, M8, 1.83m	