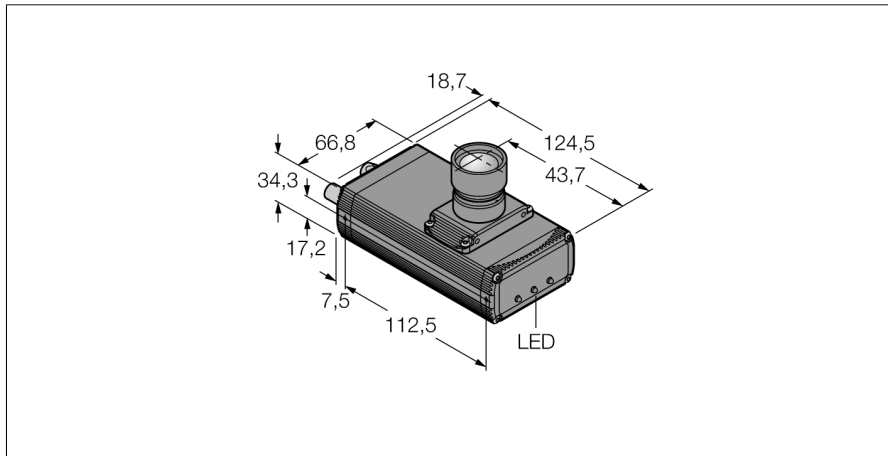


**beeldverwerking
camera met geïntegreerde verwerking
P4OR**

TURCK

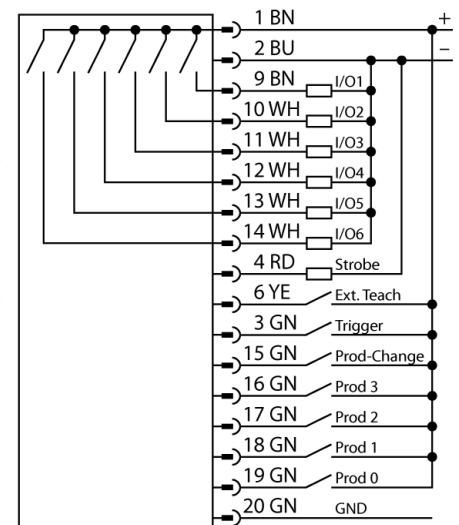
Industrial
Automation



- door AREA-, EDGE- en GEO-functie volledige functiecapaciteit
- 1/3" CCD, 640x480 Pixel
- 256 grijswaarden
- ééndelige uitvoering met camera en geïntegreerde controller
- lensaansluiting loodrecht t.o.v. lengte-as van de behuizing
- beschermingsgraad IP20
- lens dient apart te worden besteld
- bedrijfsspanning: 10...30 VDC via M12x1, 12-polig
- externe triggeringang
- externe strobe-uitgang, M8x1, 3-polig
- interface voor EtherNet/IP en Modbus TCP via RJ45
- RS232 datacommunicatie
- coaxiale BNC-video aansluitkabel

Type	P4OR
Ident no.	3075299
Bouwvorm	Rechthoekig, P4
Afmetingen	124.5 x 66.8 x 34.3 mm
Materiaal behuizing	aluminium
Aansluiting	male, M12 x 1, 12-draads
Beschermingsgraad	IP20
Omgevingstemperatuur	0...+50 °C
Weergave operationele status	LED, groen
Schakeltoestandsindicatie	LEDgroen
Foutmelding	LEDrood
Bedrijfsspanning U_s	10...30 VDC
DC nominale bedrijfsstroom	≤ 650 mA
Schakelelementfunctie	N.O.-contact, PNP/NPN
Uitgangsstroom	≥ 150 mA
Systeemuitvoering	OMNI
Auflösung	640 x 480 Pixel

Aansluitschema



Functieprincipe

Het camerasysteem PresencePLUS P4 bestaat uit een camera met geïntegreerde verwerkingseenheid. Lens, verlichting en verbindingskabels zijn apart te selecteren. De licentievrije software en firmware updates kunnen gratis worden gedownload via: www.bannerengineering.com

**beeldverwerking
camera met geïntegreerde verwerking
P4OR**

TURCK

Industrial
Automation

Verbindingtoebehoren

Type	Ident no.		Afmetingen
P4C06	3073491	spanningsvoeding, contraconnector M12x1, 12-polig, 1.83m	
BNC06	3067458	coaxiale BNC aansluitkabel, 1.83m	
STP07	3069985	RJ45 Ethernet dataleiding, 2.13m	