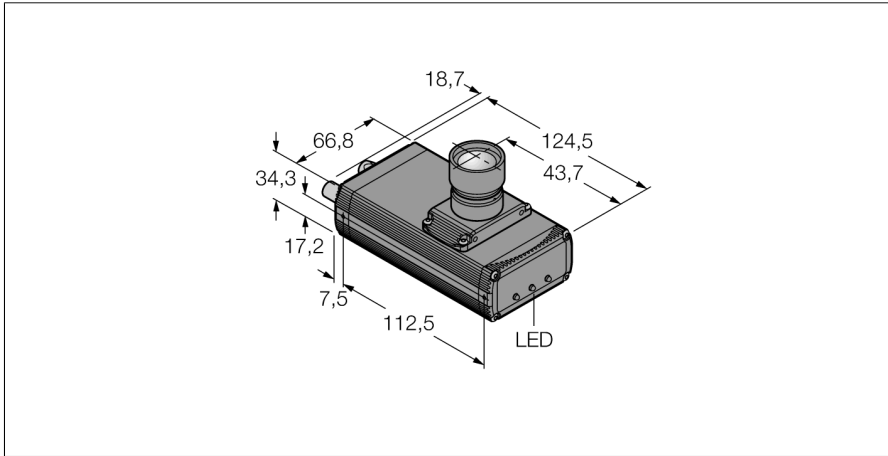


**Vision systems**  
**czujnik wizyjny ze zintegrowanym kontrolerem**  
**P4OR**

**TURCK**

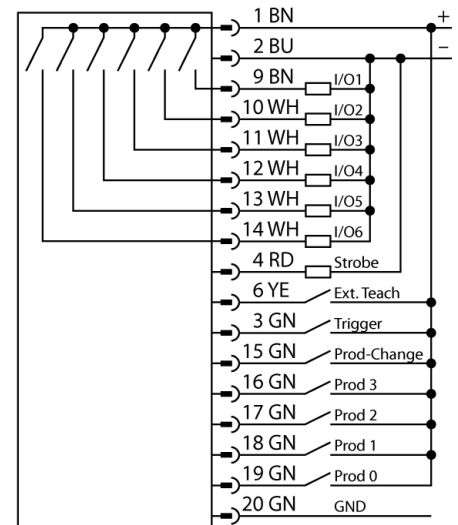
Industrial  
Automation



- Pełny zakres funkcji, AREA, EDGE i GEO
- 1/3" CMOS, 752x480 pikseli
- 256-stopniowa skala szarości
- Kompaktowe wykonanie czujnika wizyjnego ze zintegrowanym kontrolerem
- Podłączenie obiektywu prostopadle do głównej osi obudowy
- stopień ochrony IP20
- Obiektyw zamawiany osobno
- Napięcie zasilania: 10...30 VDC za pomocą 12-pinowego złącza męskiego M12 x 1
- Zewnętrzne wejście wyzwalające
- Zewnętrzne wyjście strobowe, złącze 3-pinowe M8x1
- Interfejs EtherNet/IP i Modbus TCP, złącze RJ45
- Interfejs RS232
- Koncentryczny przewód video BNC

|                             |                                |
|-----------------------------|--------------------------------|
| <b>Typ</b>                  | P4OR                           |
| Nr kat.                     | 3075299                        |
| <b>Wykonanie</b>            | prostopadłościenna, P4         |
| Wymiary                     | 124.5 x 66.8 x 34.3 mm         |
| Materiał obudowy            | aluminium                      |
| Podłączenie                 | złącze, M12 x 1, 12-przewodowy |
| Stopień ochrony             | IP20                           |
| Temperatura pracy           | 0...+50 °C                     |
| <b>Power on display</b>     | LED, zielony                   |
| Wskaźnik stanu przełączenia | LED zielony                    |
| Wskaźnik błędu              | LED czerwony                   |
| <b>Napięcie zasilania</b>   | 10...30VDC                     |
| Nominalny prąd zasilania DC | ≤ 650 mA                       |
| Switch element function     | styk NO, PNP/NPN               |
| Prąd wyjścia                | ≥ 150 mA                       |
| <b>Tryb pracy</b>           | OMNI                           |
| Auflösung                   | 640 x 480 Pixel                |

**Schemat podłączenia**



**Zasada działania**

The camera system PresencePLUS P4 consists of a camera with an integrated processing unit. Lens, lighting and connection cable are to be ordered separately. Freeware and firmware updates are available for download on: [www.bannerengineering.com](http://www.bannerengineering.com)

**Vision systems**  
**czujnik wizyjny ze zintegrowanym kontrolerem**  
**P4OR**

**TURCK**

Industrial  
Automation

**Akcesoria - okablowanie**

| Typ   | Nr kat. |   | Rysunek wymiarowy |
|-------|---------|---|-------------------|
| P4C06 | 3073491 | Zasilanie, złącze żeńskie M12x1, 12-pinowe, 1,83m |                   |
| BNC06 | 3067458 | Koncentryczny przewód BNC, 1,83 m                 |                   |
| STP07 | 3069985 | Przewód Ethernet ze złączem RJ45, 2.13m           |                   |