

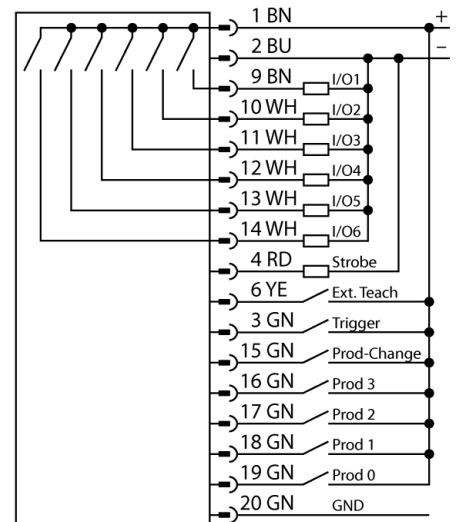
sistemas de la visión
cámara con análisis integrado
P4OR



- rango de funciones completo mediante la función AREA, EDGE y GEO
- 1/3" CCD, 640x480 píxeles
- 256 valores de gris
- modelo de una pieza con cámara y controlador integrado
- Conector del objetivo vertical al eje longitudinal de la carcasa
- grado de protección IP20
- objetivo disponible por separado
- Tensión de servicio: 10...30 V CC a través de M12x1, 12 polos
- entrada del iniciador externa (trigger)
- salida para flash externa, M8x1, 3 polos
- Interfaz para EtherNet/IP y Modbus TCP a través de RJ45
- comunicación de datos RS232
- cable de conexión coaxial para vídeo BNC

Designación de tipo	P4OR
Nº de identificación	3075299
Modelo	en ángulo recto, P4
Medidas	124.5 x 66.8 x 34.3 mm
Material de la carcasa	aluminio
Conexión	conector, M12 x 1, 12 hilos
Grado de protección	IP20
Temperatura ambiente	0... +50°C
Indicador de disponibilidad	LED, verde
Indicación estado de conmutación	LED verde
Mensaje de error	LED rojo
Tensión de servicio	10...30 VDC
Corriente DC nominal	≤ 650 mA
Funcion del elemento de conmutacion	contacto de cierre, PNP/NPN
Corriente de salida	≥ 150 mA
Modo de funcionamiento	OMNI
Auflösung	640 x 480 Pixel

Esquema de conexiones



Principio de funcionamiento

El sistema de la cámara PresencePLUS P4 está formado por una cámara con una unidad de análisis integrada. El objetivo, la iluminación y el cable de conexión pueden ser elegidos por separado. El software sin licencia y las actualizaciones del firmware se pueden descargar de forma gratuita en: www.bannerengineering.com

Accesorios de cableado

Modelo	Nº de identificación		Dibujo acotado
P4C06	3073491	alimentación de tensión. conector M12x1, 12 polos, 1,83m	
BNC06	3067458	cable de conexión BNC coaxial, 1,83m	
STP07	3069985	cable de datos RJ45 Ethernet, 2,13m	