

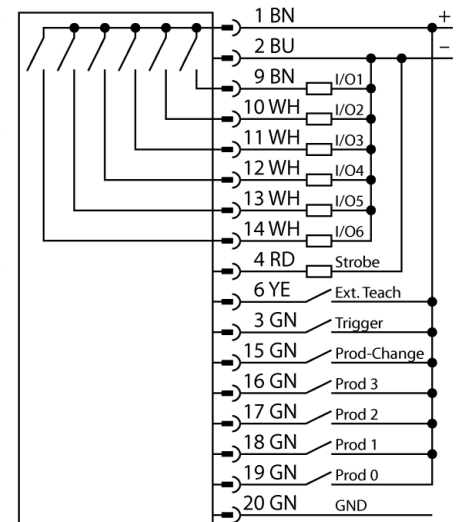
sistemas de la visión
cámara con análisis integrado
P4O1.3R



- rango de funciones completo mediante la función AREA, EDGE y GEO
- 2/3" CMOS, 1280x1024 píxeles
- 256 valores de gris
- modelo de una pieza con cámara y controlador integrado
- Conector del objetivo vertical al eje longitudinal de la carcasa
- grado de protección IP20
- objetivo disponible por separado
- Tensión de servicio: 10...30 V CC a través de M12x1, 12 polos
- entrada del iniciador externa (trigger)
- salida para flash externa, M8x1, 3 polos
- Interfaz para EtherNet/IP y Modbus TCP a través de RJ45
- comunicación de datos RS232
- cable de conexión coaxial para vídeo BNC

Designación de tipo	P4O1.3R
Nº de identificación	3075316
Modelo	en ángulo recto, P4
Medidas	124.5 x 66.8 x 34.3 mm
Material de la carcasa	aluminio
Conexión	conector, M12 x 1, 12 hilos
Grado de protección	IP20
Temperatura ambiente	0... +50°C
Indicador de disponibilidad	LED, verde
Indicación estado de conmutación	LED verde
Mensaje de error	LED rojo
Tensión de servicio	10...30 VDC
Corriente DC nominal	≤ 550 mA
Funcion del elemento de conmutacion	contacto de cierre, PNP/NPN
Corriente de salida	≥ 150 mA
Modo de funcionamiento	OMNI
Auflösung	1280 x 1024 Pixel

Esquema de conexiones



Principio de funcionamiento

El sistema de la cámara PresencePLUS P4 está formado por una cámara con una unidad de análisis integrada. El objetivo, la iluminación y el cable de conexión pueden ser elegidos por separado. El software sin licencia y las actualizaciones del firmware se pueden descargar de forma gratuita en: www.bannerengineering.com

**sistemas de la visión
cámara con análisis integrado
P4O1.3R**

TURCK

Industrial
Automation

Accesorios de cableado

Modelo	N° de identificación		Dibujo acotado
P4C06	3073491	alimentación de tensión. conector M12x1, 12 polos, 1,83m	
BNC06	3067458	cable de conexión BNC coaxial, 1,83m	
STP07	3069985	cable de datos RJ45 Ethernet, 2,13m	