

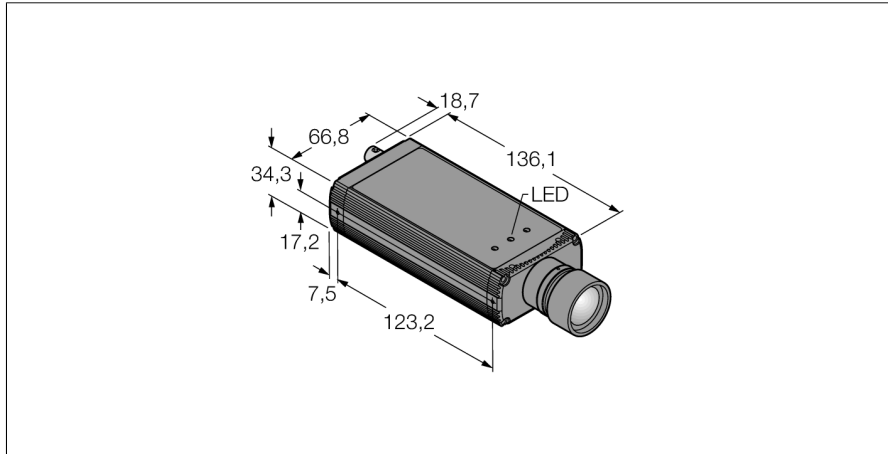
# Видеосистемы

## Камера со встроенными функциями анализа изображения

### P4O1.3I

**TURCK**

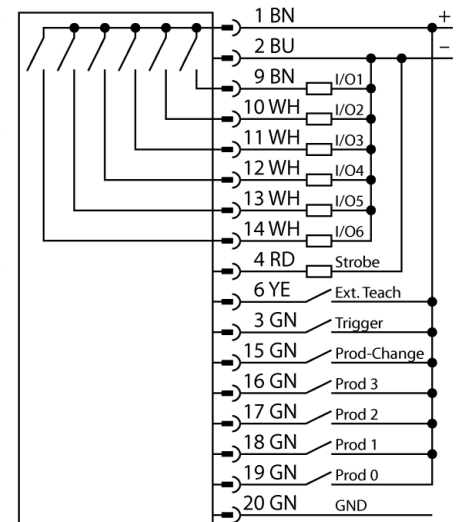
Industrial  
Automation



- Полный набор инструментов, AREA, EDGE и GEO
- 2/3" CMOS, 752x480 pixels
- значения градация серого 256
- Моноблочная конструкция корпуса со встроенным контроллером
- Крепление объектива вдоль оси корпуса
- Степень защиты IP20
- Объективы заказываются отдельно
- Рабочее напряжение: 10...30 В = через M12 x 1 папа, 12-конт.
- Вход для внешнего триггера
- Выход для управления внешней подсветкой, M8x1, 3-конт.
- Интерфейсы EtherNet/IP и Modbus TCP через RJ45
- RS232 интерфейс передачи данных
- Коаксиальный BNC видео кабель

Тип	P4O1.3I
Идент. №	3075319
<b>Конструкция</b>	в линию, P4
Размеры	136.1 x 66.8 x 34.3 мм
Материал корпуса	алюминий
Соединение	разъем, M12 x 1, 12-проводн.
Класс защиты	IP20
Температура окружающей среды	0...+50°C
<b>Индикатор включенного питания</b>	светодиод, зел.
Индикация состояния переключения	светодиод зеленый
Индикация ошибки	светодиод красн.
<b>Рабочее напряжение</b>	10...30В =
Номинальный постоянный рабочий ток	≤ 550 мА
Функция переключающего элемента	Н.О., PNP/NPN
Выходной ток	≥ 150 мА
<b>Рабочий режим</b>	OMNI
Auflösung	1280 x 1024 Pixel

#### Схема подключения



#### Принцип действия

Система PresencePLUS P4 состоит из камеры со встроенным модулем обработки изображения. Объективы, внешн./внутренняя подсветка и соединительные кабели заказываются отдельно. Свободно распространяемое ПО и прошивки доступны для загрузки на:

[www.bannerengineering.com](http://www.bannerengineering.com)

**Видеосистемы**  
**Камера со встроенными функциями анализа изображения**  
**P401.3I**

**TURCK**

Industrial  
Automation

**Установочная арматура**

Наименование	Идент. №		Чертеж с размерами
P4C06	3073491	Питание, M12x1 "мама", 12-контакт., 1.83 м	
BNC06	3067458	Коаксиальный BNC кабель, 1.83 м	
STR07	3069985	RJ45 Ethernet кабель, 2.13 м	